

BAU

BUILDING BATIMENT

KELLER GLAS

EKU PORTA®
Glas | Glass | Verre



Schiebetechnik für Glastüren

Sliding technique for glass doors

Technique de coulisse pour
portes en verre

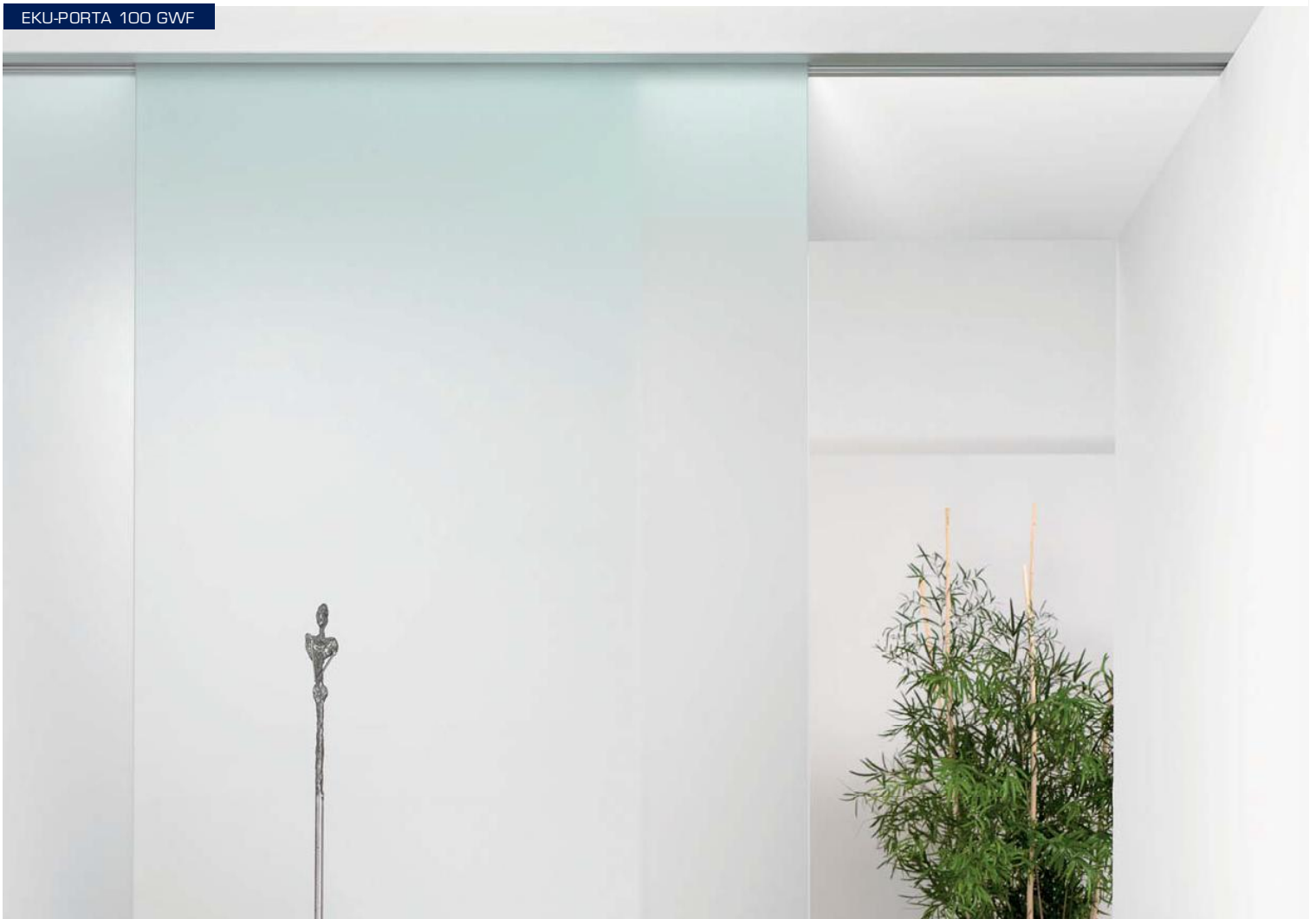
EKU 
Swiss Sliding Solutions

EKU **PORTA**[®]

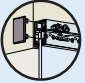

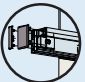



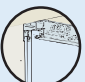


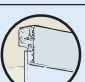


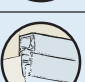

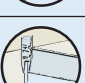

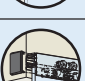

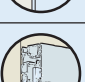

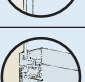



EKU-PORTA 100 GMD

EKU-PORTA 100 GWF



EKU PORTA®

| | | | | |
|---|---|---|---|--------------|
|  | EKU-PORTA 40 GE |  | 📖 | 6/7 |
|  | EKU-PORTA 40 GE Glaswandmontage / Glass wall mounting / Montage mural sur vitrage |  | 📖 | 8/9 |
|  | EKU-PORTA 100 GW |  | 📖 | 14/15 |
|  | EKU-PORTA 100 GWF |  | 📖 | 16/17 |
|  | EKU-PORTA 100 GW/GWF-Synchro | | 📖 | 18/19 |
|  | EKU-PORTA 100 G |  | 📖 | 20/21 |
|  | EKU-PORTA 100 G/GF/GFO-Synchro | | 📖 | 22/23 |
|  | EKU-PORTA 100 GU |  | 📖 | 24/25 |
|  | EKU-PORTA 100 GM |  | 📖 | 26/27 |
|  | EKU-PORTA 100 GMD |  | 📖 | 28/29 |
|  | EKU-PORTA 100 GF |  | 📖 | 30/31 |
|  | EKU-PORTA 100 GFO |  | 📖 | 32/33 |

EKU DÄMPFUNG

Soft close | Amortissement

| | | | |
|---|--|---|------------------------|
|  | EKU-DÄMPFUNG EKU-Soft close EKU-Amortissement | 📖 | 10/11 34/35 |
|---|--|---|------------------------|

| | | |
|---|---|-----------|
| EKU-Sonderzubehör EKU-Special accessories EKU-Accessoires spéciaux | 📖 | 36 |
| EKU-Einzelteile EKU-Components EKU-Pièces détachées | 📖 | 37 |
| EKU-Glasempfehlung EKU-Glass recommendation EKU-Types de verre recommandés | 📖 | 38 |
| Türgewichte Door weights Poids de portes | 📖 | 39 |
| Technische Daten Technical data Caractéristiques techniques | 📖 | 39 |

System
Système

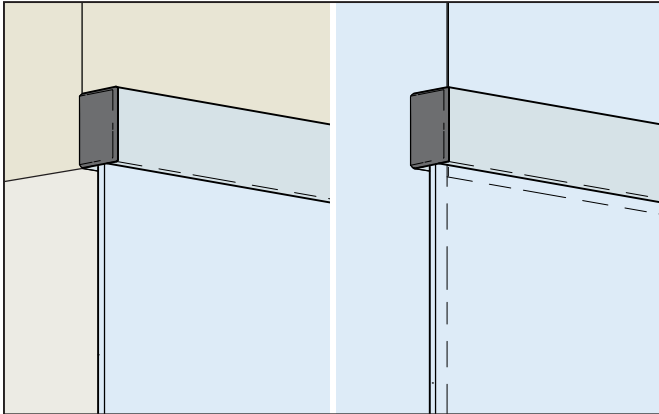
Tragkraft pro Türe
Carrying capacity per door
Capacité de charge par porte

EKU PORTA®

100 GW

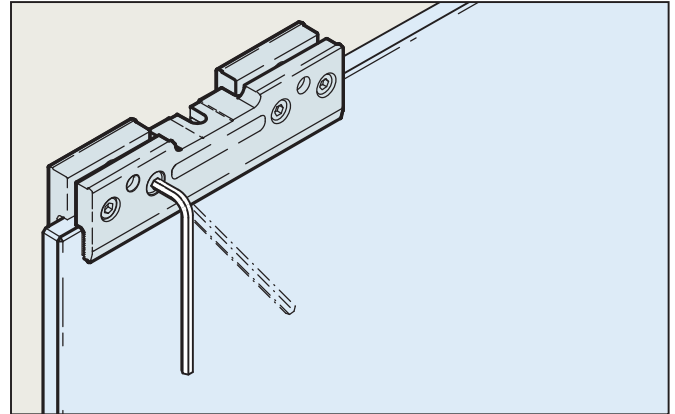
Modell
Model
Modèle





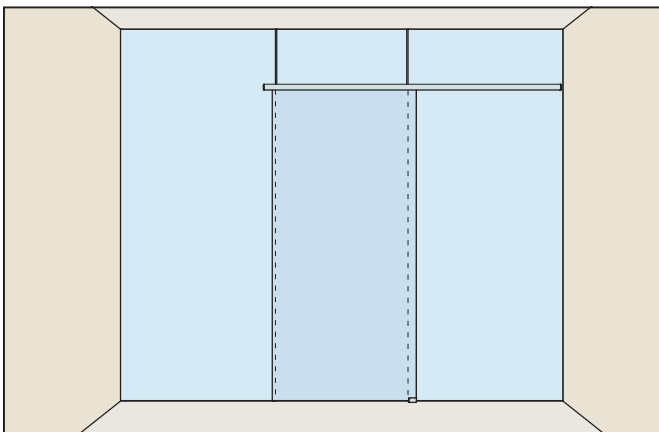
Design-Beschlag mit schlanken Laufschienen – keine Technik sichtbar

Designer fitting with slim running tracks – invisible running system
 Ferrure design avec rails de roulement étroits – avec technique invisible



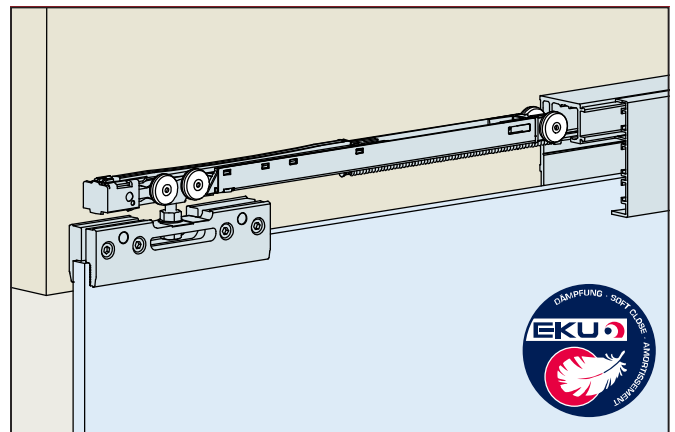
Klemmen ohne Glasbearbeitung (6–8 mm Glas)

Clamping without machining of the glass (6–8 mm Glas)
 Serrage sans usinage du verre (verre 6–8 mm)



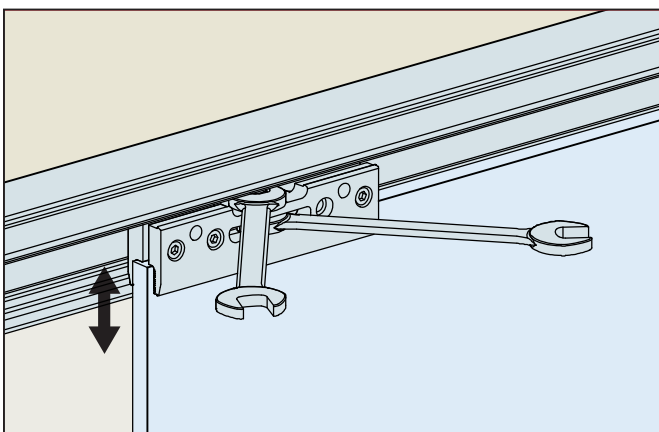
Design-Anwendungen für Montage an Glaswänden

Design applications for installation on glass walls
 Applications design pour montage sur parois en verre



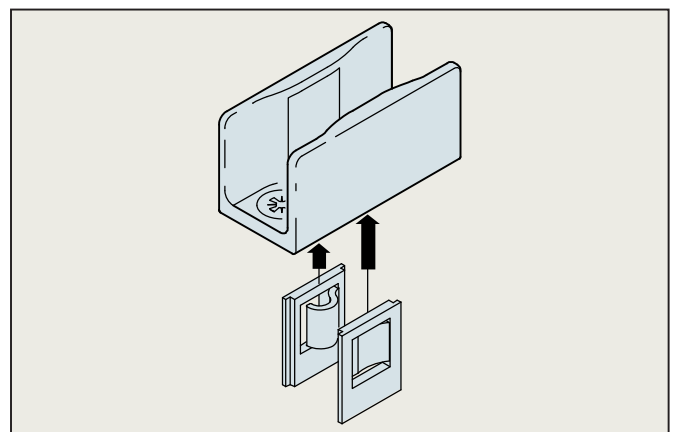
Unsichtbare Dämpfung – in Laufschiene integriert

Invisible soft close – integrated in running track
 Amortissement invisible – intégré au rail de roulement



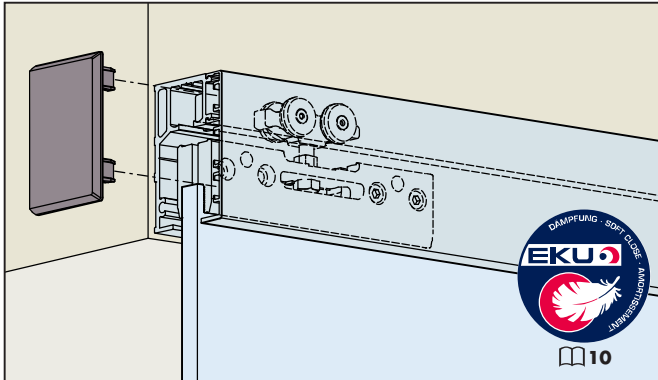
Bewährte Stoppertechnik und einfache Höhenverstellung

Well-ried stop system and easy height adjustment
 Technique de butée éprouvée et réglage facile de la hauteur



Bodenführung adaptierbar für 6 oder 8 mm Glas

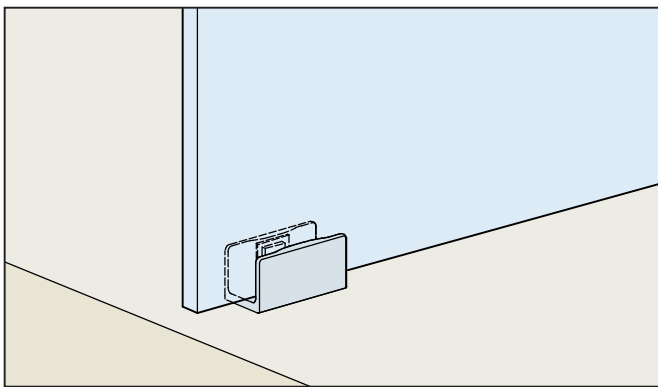
Bottom guide adaptable for 6 or 8 mm glass
 Guidage au sol adaptable pour 6 ou 8 mm verre



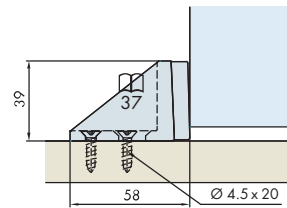
System: Laufschiene, Einbauhöhe 52 mm, Wandmontage für 1 Glastüre bis 40 kg.

System: Running track, installation height 52 mm, wall installation for 1 glass door up to 40 kg.

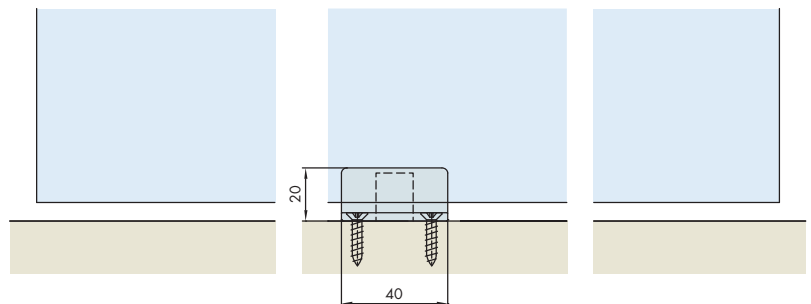
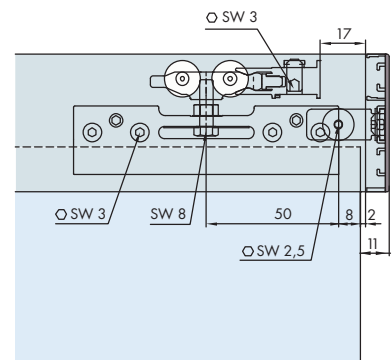
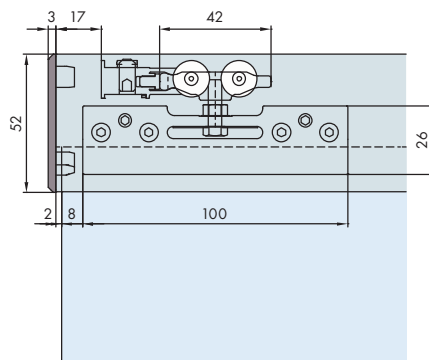
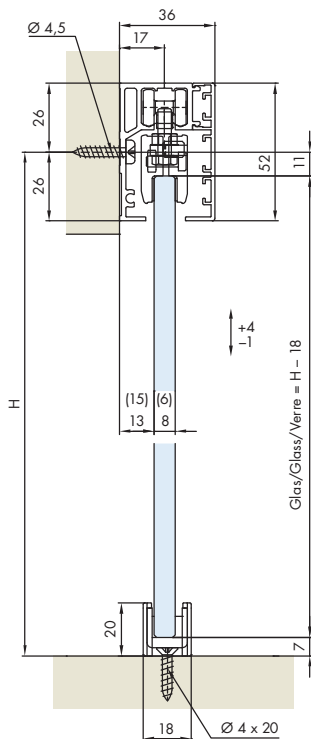
Système: Rail de roulement, hauteur d'installation 52 mm, montage mural pour 1 porte en verre jusqu'à 40 kg.



Einbauvariante / Mounting version / Variante de montage



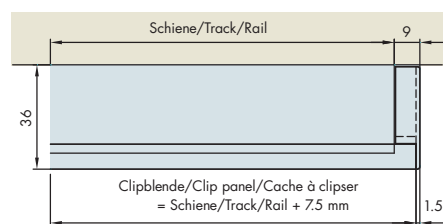
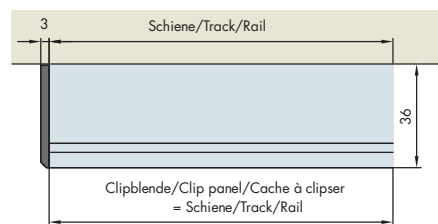
Einbaubeispiele / Mounting examples / Exemples de montage



Varianten Blendenendstück /

Panel end component versions /

Variantes de jeu d'extrémités de cache



■ **Eloxiert**

Anodized
Anodisé

⊗ **Edelstahloptik (Albea 25.4)**

Stainless steel effect (Albea 25.4)
Aspect inox (Albea 25.4)

Zubehör / Accessories / Accessoires

Laufschiene, Alu gelocht

Running track, aluminium pre-drilled
Rail de roulement, en alu perforé

Clipblende zu 057.3146, Alu

Clip panel for 057.3146, aluminium
Cache à clipser pour 057.3146, en alu

Blendenendstück-Set, Alu

Panel end component set, aluminium
Jeu d'extrémités de cache, en alu

links, left, à gauche
rechts, right, à droite

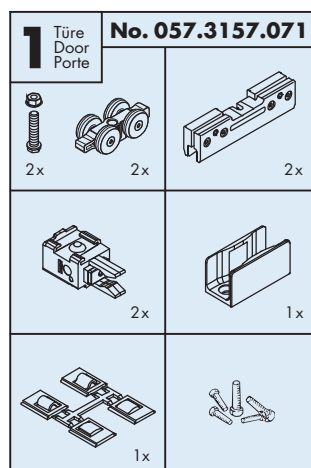
Blendenendstück-Set, Alu

Panel end component set, aluminium
Jeu d'extrémités de cache, en alu

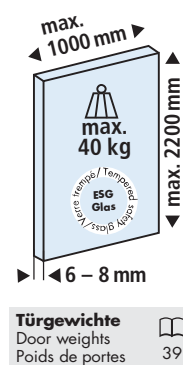
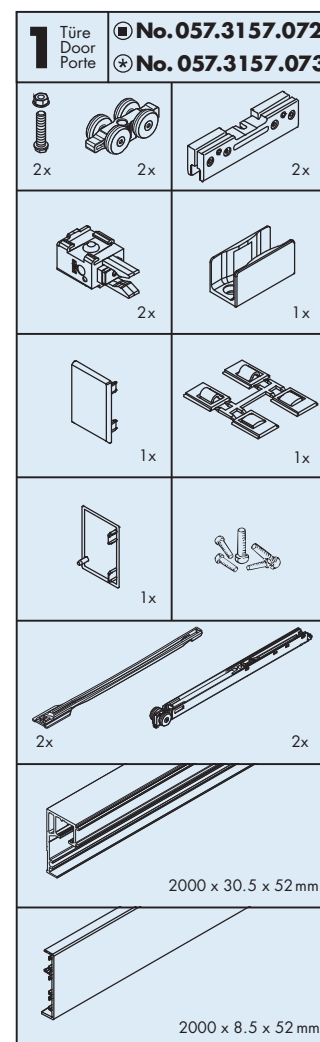
links, left, à gauche
rechts, right, à droite

Endkappen-Set, Kunststoff anthrazit

End cap set, plastic anthracite
Jeu d'embouts, plastique anthracite



Garnituren / Sets / Garnitures



Gr./Size Art. No.

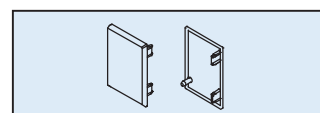
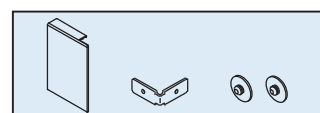
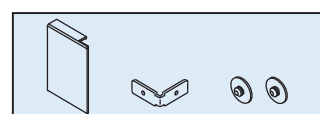
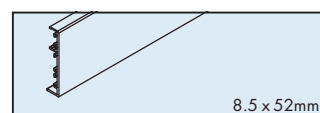
- 6000mm 057.3146.600
- ⊗ 6000mm 057.3146.602

- 6000mm 053.3195.600
- ⊗ 6000mm 053.3195.602

- 36mm 057.3107.071
- 36mm 057.3107.072

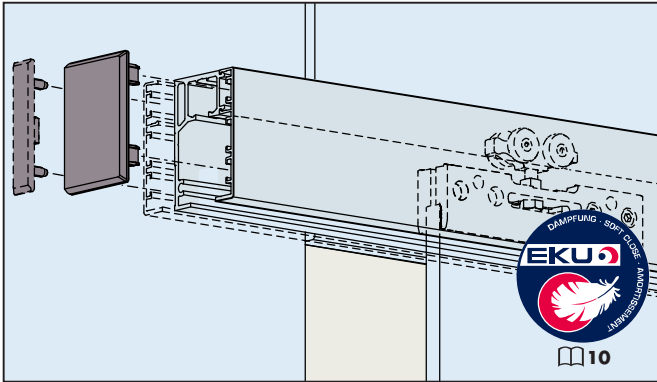
- ⊗ 36mm 057.3107.075
- ⊗ 36mm 057.3107.076

053.3192.071



Sonderzubehör / Special accessories / Accessoires spéciaux: ☞ 36

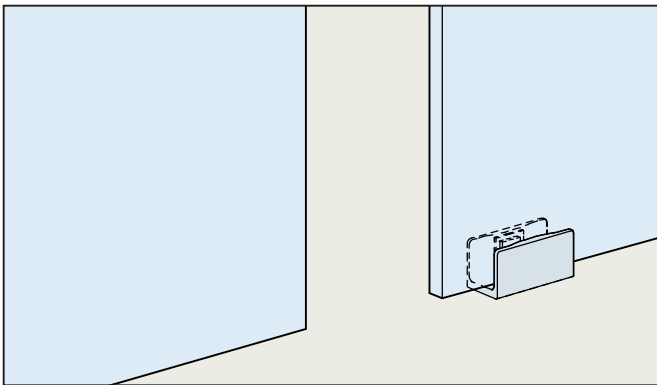
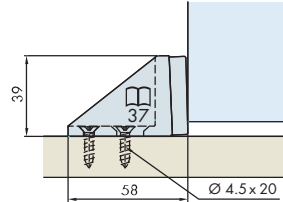
Technische Daten / Technical data / Caractéristiques techniques: ☞ 39



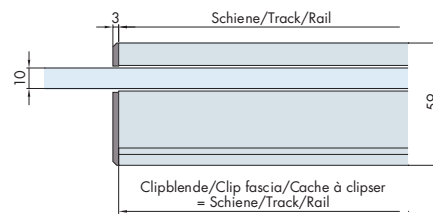
System: Glaswandmontage für EKU-PORTA 40 GE

System: Glass wall mounting for EKU-PORTA 40 GE

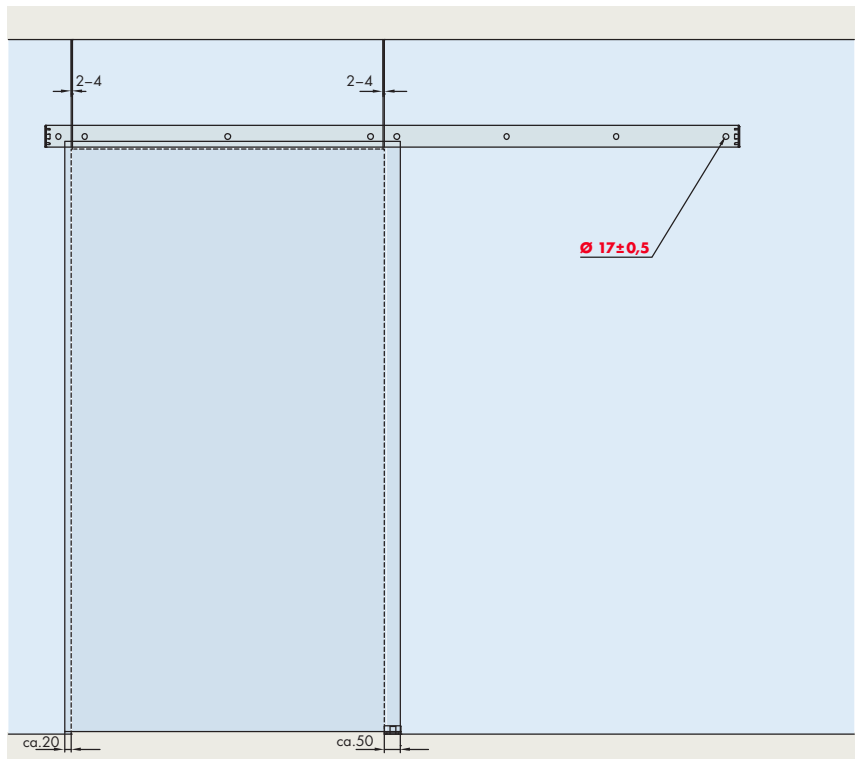
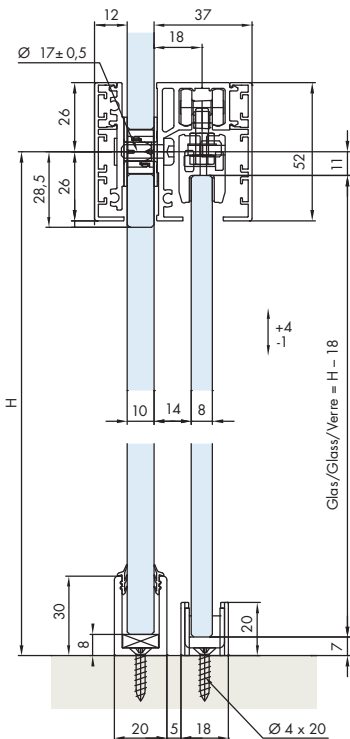
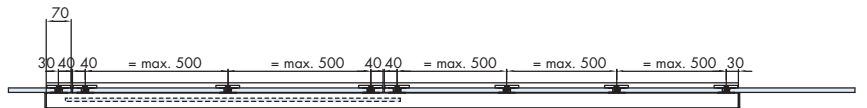
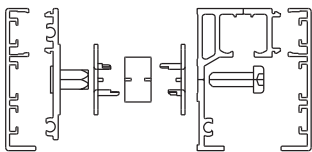
Système: Montage mural sur vitrage pour EKU-PORTA 40 GE

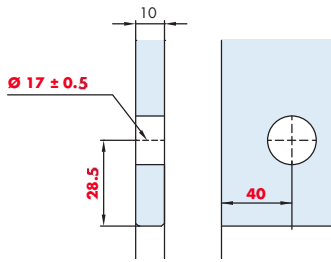


Einbauvariante / Mounting version / Variante de montage



Einbaubeispiele / Mounting examples / Exemples de montage





Türgewichte
Door weights
Poids de portes



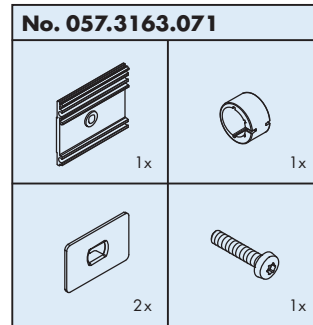
Eloxiert

Anodized
Anodisé

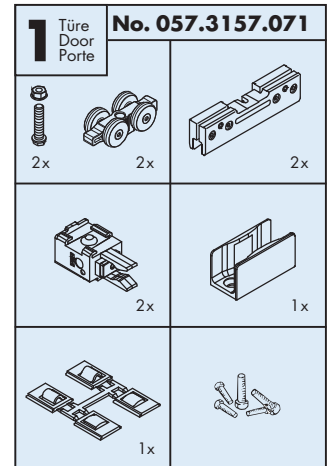
Edelstahloptik (Albea 25.4)

Stainless steel effect (Albea 25.4)
Aspect inox (Albea 25.4)

Garnituren / Sets / Garnitures



Anzahl Glasbohrungen = Mengen 057.3163.071
Number of glass drillings = quantity 057.3163.071
Nombre de perçages dans le verre = Quantités d'articles Référence 057.3163.071



Zubehör / Accessories / Accessoires

Laufschiene, Alu gelocht

Running track, aluminium pre-drilled
Rail de roulement, en alu perforé



| Gr./Size | Art. No. |
|----------|--------------|
| 6000mm | 057.3146.600 |
| 6000mm | 057.3146.602 |

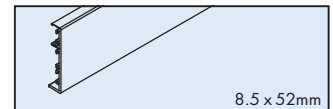


Clipblende zu 057.3146, Alu

Clip panel for 057.3146, aluminium
Cache à clipser pour 057.3146, en alu



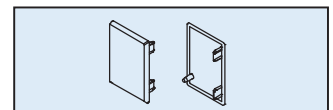
| | |
|--------|--------------|
| 6000mm | 053.3195.600 |
| 6000mm | 053.3195.602 |



Endkappen-Set, Kunststoff anthrazit

End cap set, plastic anthracite
Jeu d'embouts, plastique anthracite

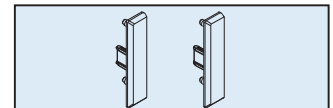
053.3192.071



Endkappen-Set, Kunststoff anthrazit, für Glaswandmontage

End cap set, plastic anthracite, for glass wall mounting
Jeu d'embouts, plastique anthracite, pour montage mural sur vitrage

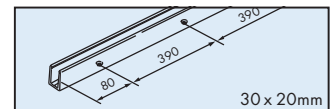
057.3162.071



U-Führungsschiene, Alu eloxiert, gelocht

U-shaped guide track, aluminium anodized, pre-drilled
Rail de guidage U, en alu anodisé, perforé

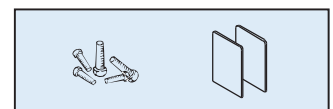
| | |
|--------|--------------|
| 2500mm | 057.3056.250 |
| 3500mm | 057.3056.350 |
| 6000mm | 057.3056.600 |



Befestigungs-Set zu 057.3056

Fixing set for 057.3056
Jeu de fixation pour 057.3056

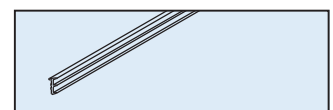
057.3076.071



Dichtungsprofil, Kunststoff schwarz, in Rollen zu 057.3056

Sealing profile, plastic black, in coils for 057.3056
Profil d'étanchéité, plastique noire, en rouleaux pour 057.3056

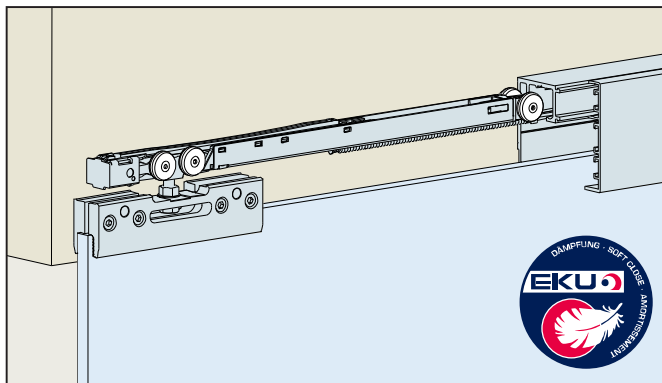
20 m 057.3072.001



Sonderzubehör / Special accessories / Accessoires spéciaux: ☐ 36

Technische Daten / Technical data / Caractéristiques techniques: ☐ 39

Glasbearbeitung = rote Zahlen / Glass treatment = red numbers / Traitement de verre = chiffres rouges



System: Dämpfungen für leisen und sanften Schiebekomfort, für 1 Glastüre bis 40kg.

Design Dämpfung in Laufschiene integriert

System: Soft closing systems for quiet and gentle sliding convenience, for 1 glass door up to 40kg.

Design soft closing system integrated in running track

Système: Amortissements pour un coulisement doux et pour 1 porte en verre jusqu'à 40kg

Design Amortissement intégré au rail de roulement

Empfehlung: Der Zugang zu den Dämpfungskomponenten sollte jederzeit möglich sein.

Demontierbare Laufschiene planen.

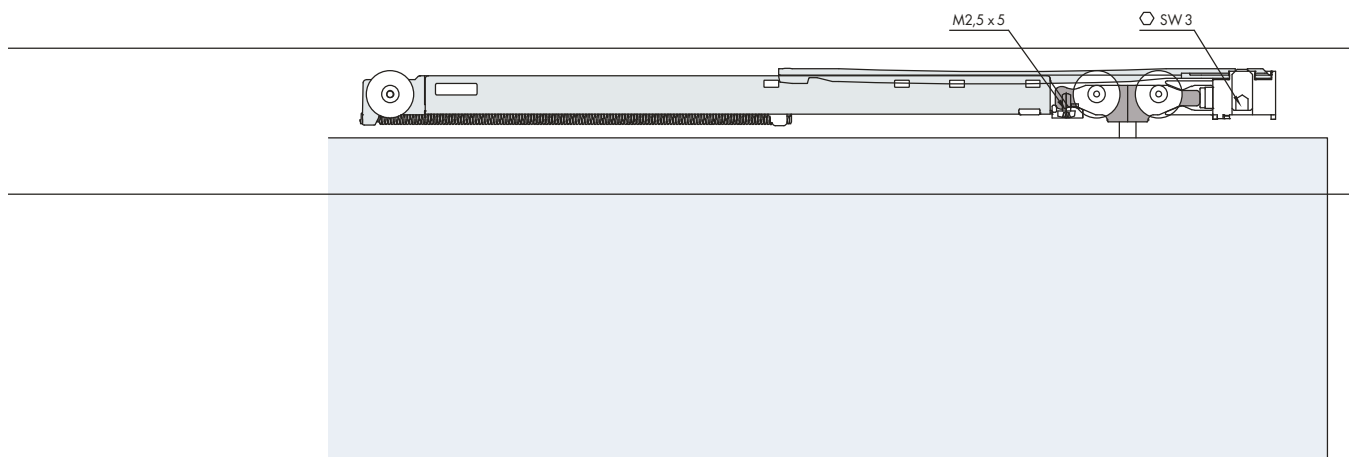
Recommendation: The access to the components of the soft closing mechanism should be possible at any time.

Plan removable running tracks.

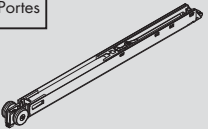
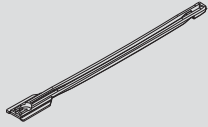

Recommandation: l'accès aux composants de l'amortissement doit être possible à tout moment.

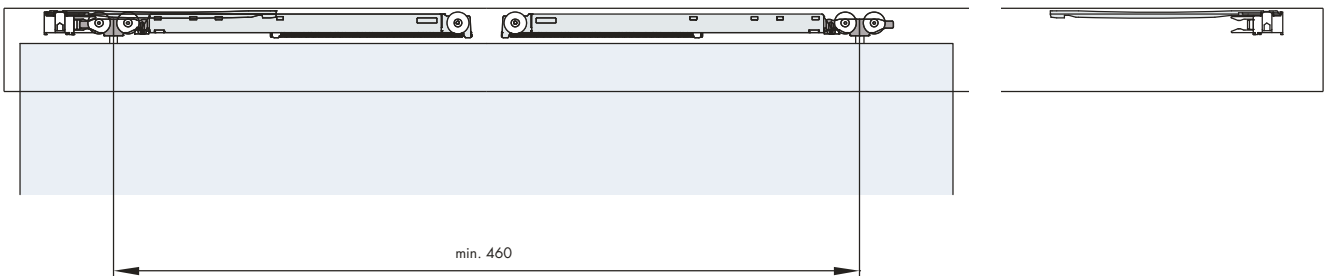
Prévoir en conséquence des rails de roulement démontables.

Einbaubeispiele / Mounting examples / Exemples de montage



Garnituren/Sets/Garnitures

| | |
|---|-------------------------|
| 1 Türen Doors Portes | No. 057.3159.073 |
|  | 2x |
|  | 2x |
|  | 2x |



EKU **PORTA**® 100



GW/GWF



G



GU

EKU-PORTA 100 G-Synchro

EKU-PORTA 100 GF



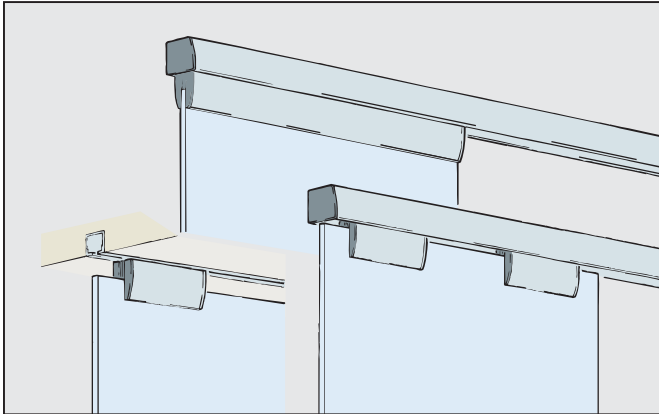
GFO



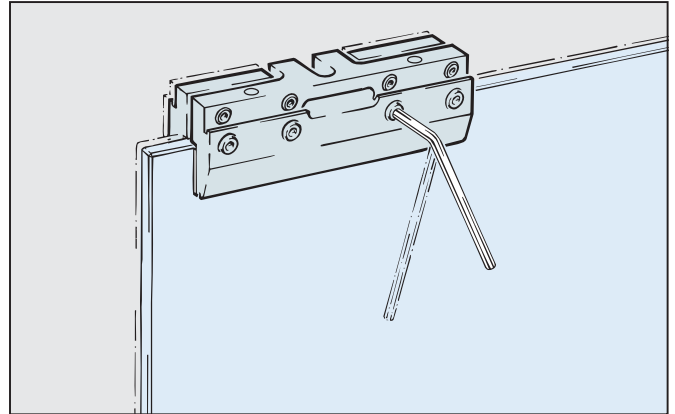
GM



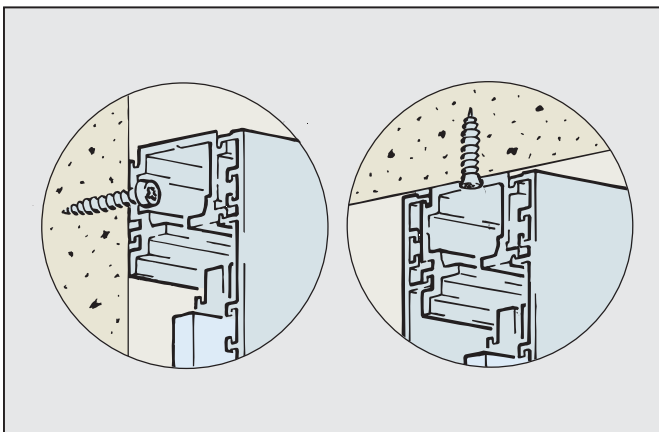
GMD



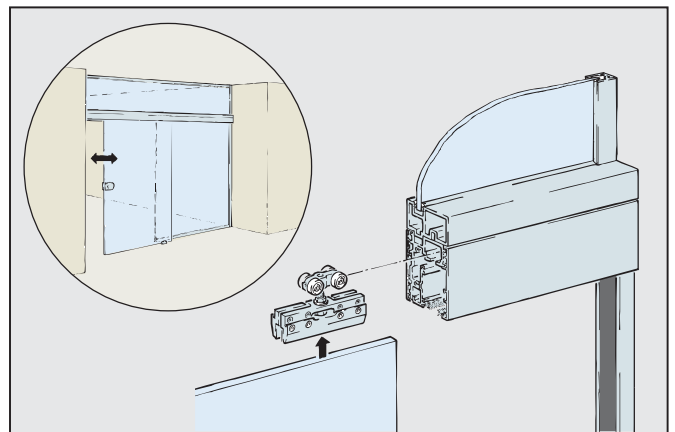
Design-Blenden zu Laufschiene und Klemmschuh
 Design panels for running track and clamping shoe
 Caches design pour rail de roulement et mâchoire de serrage



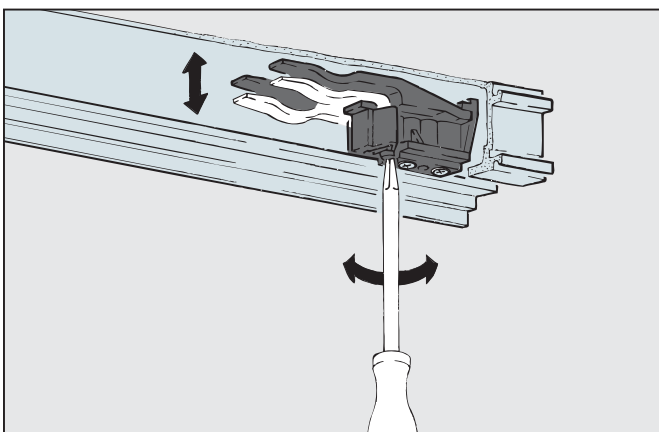
Klemmen ohne Glasbearbeitung (8 – 12.7 mm Glas)
 Clamping without machining of the glass (8 – 12.7 mm glass)
 Serrage sans usinage du verre (verre de 8 – 12.7 mm)



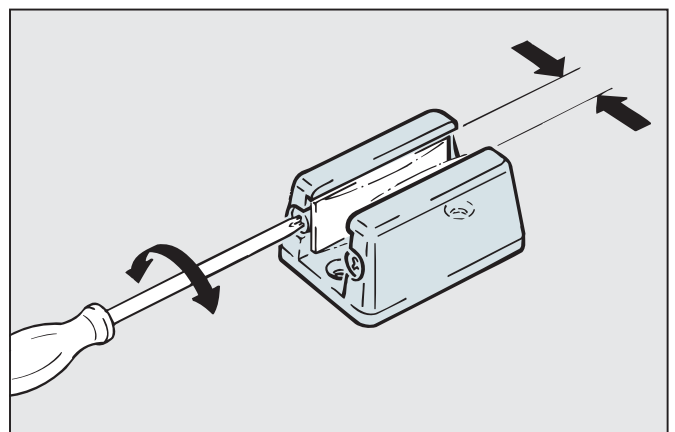
Combi-Laufschiene für Wand- oder Deckenmontage
 Combi running track for wall or ceiling mounting
 Rail de roulement pour montage mural ou au plafond



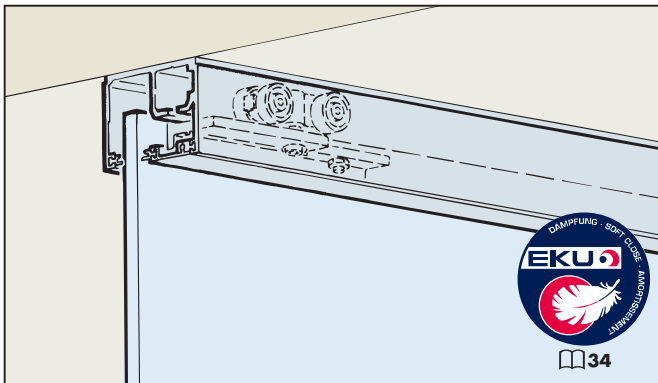
System Einbau in der Lichte mit Oberlicht-Trockenverglasung
 System freespan installation with glass transom-dry glazing
 Système de vitrage pour le montage entre parois avec imposte



Stufenlos einstellbare Arretierkraft
 Variably adjustable retention spring
 Réglage en continu de la force de blocage



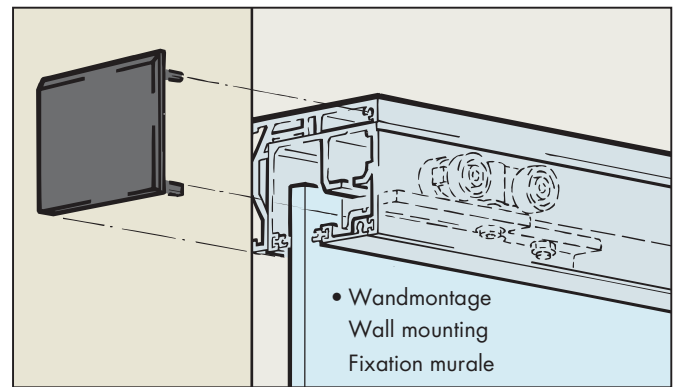
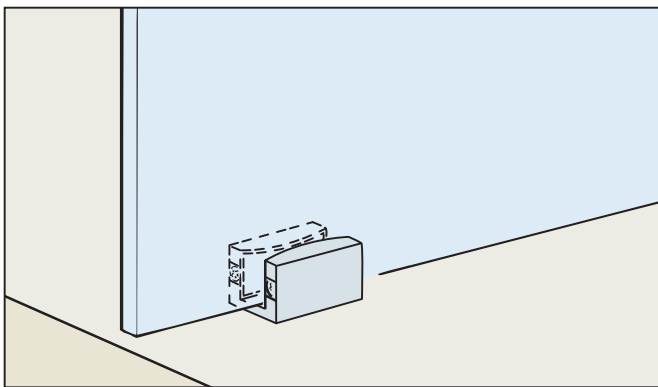
Spielfreie Bodenführung (6 – 12.7 mm Glas)
 Playfree bottom guide (6 – 12.7 mm glass)
 Guidage au sol sans jeu (verre 6 – 12.7 mm)



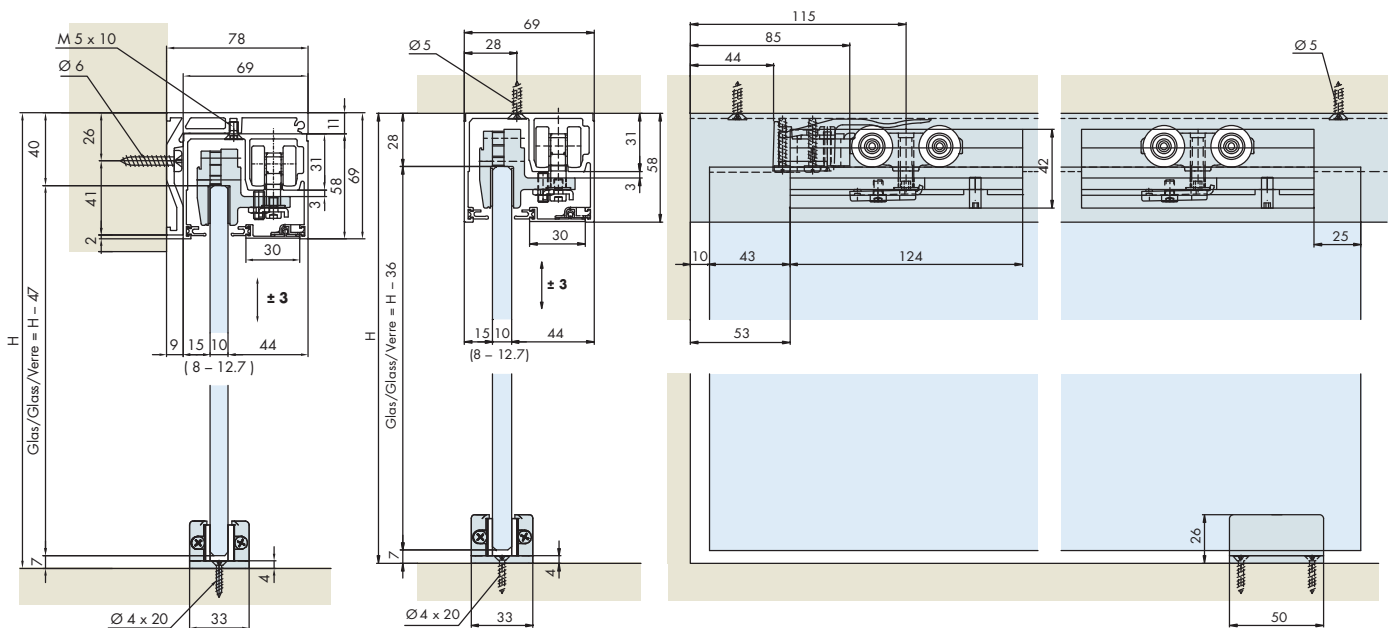
System: Laufschiene, Einbauhöhe 58 mm, einsetzbar bei aufgesetzter oder deckenbündiger Anwendung, für 1 Glastüre bis 100kg.

System: Running track, installation height 58 mm, surface mounted or flush with the ceiling, for 1 glass door up 100 kg.

Système: Rail de roulement, hauteur d'installation 58 mm, montage en applique ou affleurant avec le plafond, pour 1 porte en verre jusqu'à 100 kg.



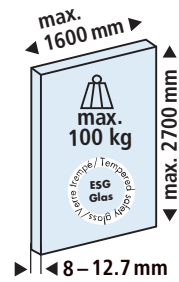
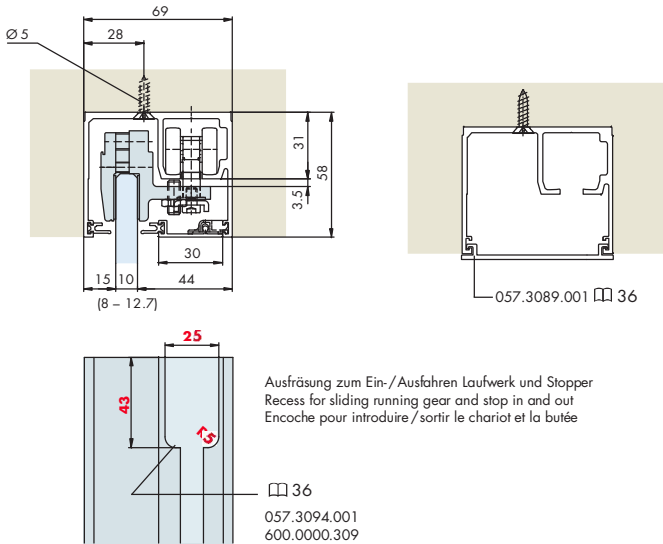
Einbaubeispiele / Mounting examples / Exemples de montage



Einbaubeispiel deckenbündige Montage


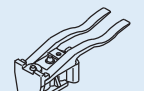
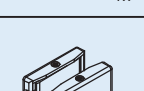



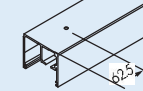
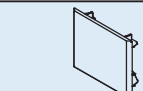
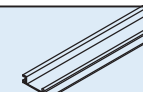
Mounting example flush with the ceiling

Exemple de montage affleurant avec le plafond



Türgewichte
Door weights / Poids de portes 39

Garnituren / Sets / Garnitures

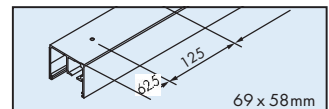
| | | |
|---|---|---|
| 1 Türe Door Porte | No. 057.3091.071 | |
|  |  |  |
| 2x | 2x | 2x |
|  |  | |
| | 1x | 1x |
|  |  | |
| | 1x | 12x |
|  |  | |
| | 1x | |

Zubehör / Accessories / Accessoires

Laufschiene, Alu eloxiert, gelocht

Running track, aluminium anodized, pre-drilled
Rail de roulement, en alu anodisé, perforé

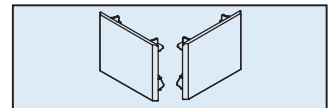
| Gr./Size | Art. No. |
|----------|--------------|
| 2500mm | 057.3083.250 |
| 3500mm | 057.3083.350 |
| 6000mm | 057.3083.600 |



Endkappen-Set zu 057.3083, Kunststoff anthrazit

End cap set for 057.3083, plastic anthracite
Jeu d'embouts pour 057.3083, plastique anthracite

057.3118.071



Blendenprofil, Alu eloxiert

Panel profile, aluminium anodized
Profil de cache, en alu anodisé

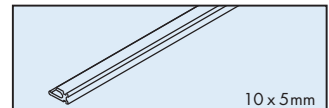
| | |
|--------|--------------|
| 2500mm | 057.3085.250 |
| 3500mm | 057.3085.350 |
| 6000mm | 057.3085.600 |



Sichtschutzdichtung, Kunststoff schwarz, in Rollen

Screening seal, black plastic, in rolls
Joint pare-vue, plastique noir, en rouleaux

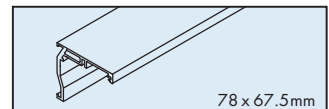
20 m 057.3078.002



Wandbefestigungs-Winkelprofil, Alu eloxiert, gelocht

Wall mounting angle profile, aluminium anodized, pre-drilled
Profil en équerre pour fixation murale, alu anodisé, perforé

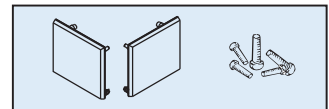
2500mm 057.3100.250



Endkappen-Set zu 057.3100, Kunststoff anthrazit, mit Schrauben für Schienen bis 2500mm

End cap set for 057.3100, plastic anthracite, incl. screws for tracks up to 2500mm
Jeu d'embouts pour 057.3100, plastique anthracite, incl. vis pour rail jusqu'à 2500mm

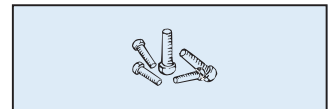
057.3103.071



Schrauben-Set zu 057.3100 > 2500mm

Screw set for 057.3100 > 2500mm
Jeu de vis pour 057.3100 > 2500mm

12x 057.3102.071

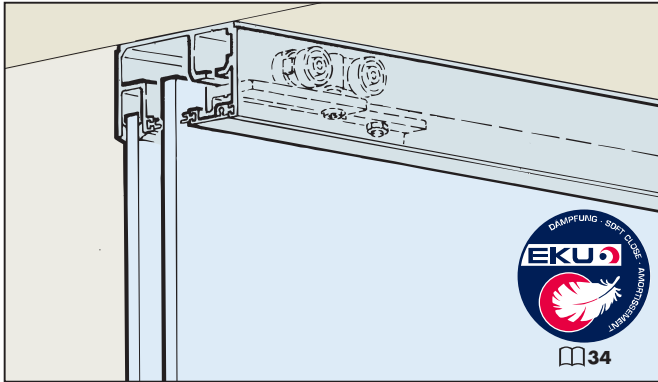


Schienebearbeitung = rote Zahlen / Dimensions and drillings for profile = red numbers / Traitement de profil = chiffres rouges

Optionale Wandmontage / Wall mounting optional / Fixation murale facultative

Sonderzubehör / Special accessories / Accessoires spéciaux: 36

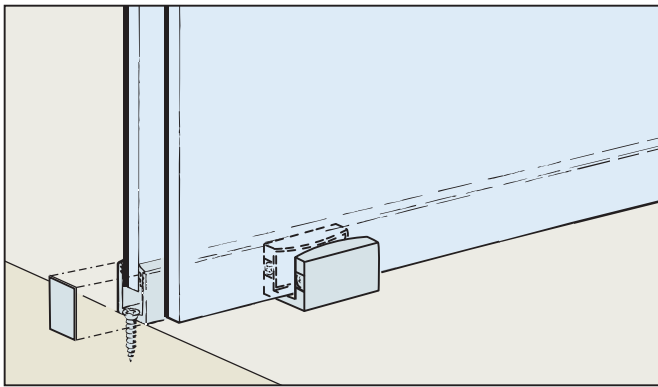
Technische Daten / Technical data / Caractéristiques techniques: 39



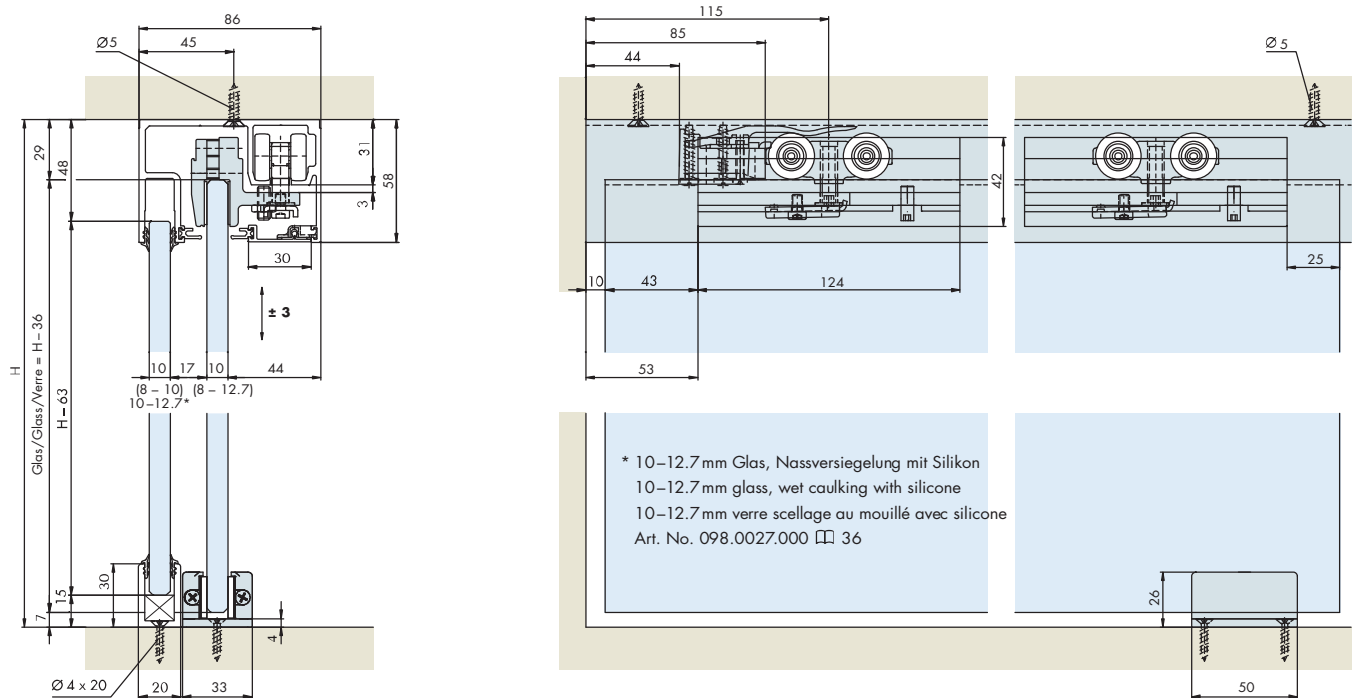
System: Laufschiene mit Festglashalterung, Einbauhöhe 58mm, einsetzbar bei aufgesetzter oder deckenbündiger Anwendung, für 1 Glastüre bis 100kg.

System: Running track with fixed glass support profile, installation height 58mm, surface mounted or flush with the ceiling, for 1 glass door up 100kg.

Système: Rail de roulement avec porte-vitre fixe, hauteur d'installation 58mm, montage en applique ou affleurant avec le plafond, pour 1 porte en verre jusqu'à 100kg.



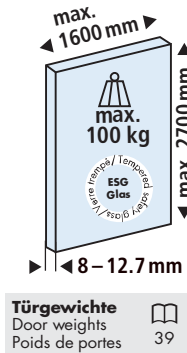
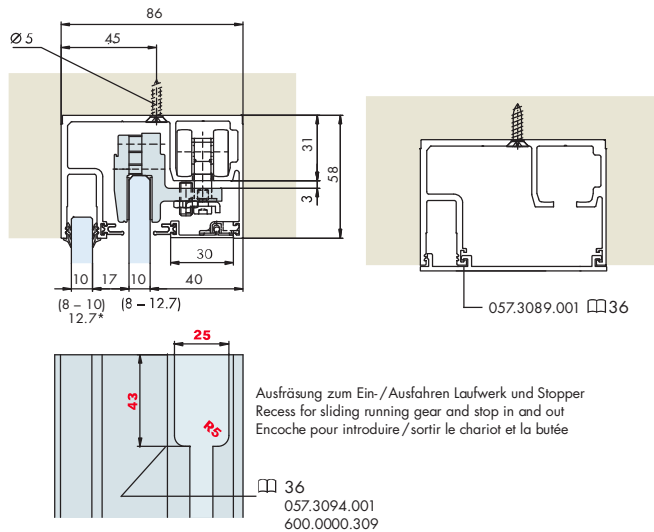
Einbaubeispiele / Mounting examples / Exemples de montage



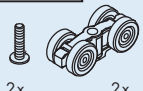
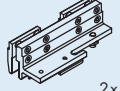
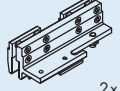
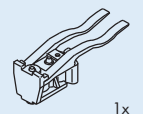


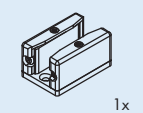
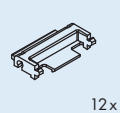
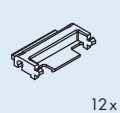



Einbaubeispiel deckenbündig

Mounting example flush with the ceiling

Exemple de montage affleurant avec le plafond



Garnituren/Sets/Garnitures

| | | |
|---|---|---|
| 1 Türe Door Porte | No. 057.3091.071 | |
|  |  |  |
| 2x | 2x | 2x |
|  |  |  |
| 1x | 1x | 1x |
|  |  |  |
| 1x | 12x | |
|  |  |  |
| 1x | | |

Zubehör / Accessories / Accessoires

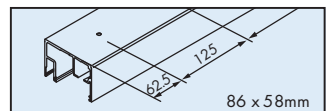
Gr./Size Art. No.

Laufschiene Festglas, Alu eloxiert, gelocht

Running track fixed glass, aluminium anodized, pre-drilled

Rail de roulement vitre fixe, en alu anodisé, perforé

2500mm 057.3084.250
3500mm 057.3084.350
6000mm 057.3084.600



Blendenprofil, Alu eloxiert

Panel profile, aluminium anodized

Profil de cache, en alu anodisé

2500mm 057.3085.250
3500mm 057.3085.350
6000mm 057.3085.600

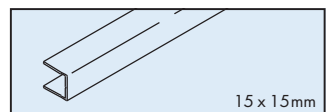


Stirnprofil, Alu eloxiert, zu 057.3084

Front edge profile, aluminium anodized, for 057.3084

Profil à l'avant, en alu anodisé, pour 057.3084

2500mm 042.3005.250
3000mm 042.3005.300
6000mm 042.3005.600

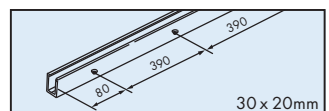


U-Führungsschiene, Alu eloxiert, gelocht

U-shaped guide track, aluminium anodized, pre-drilled

Rail de guidage en U, en alu anodisé, perforé

2500mm 057.3056.250
3500mm 057.3056.350
6000mm 057.3056.600

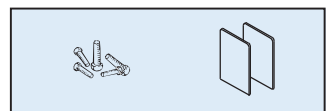


Befestigungs-Set zu 057.3056

Fixing set for 057.3056

Jeu de fixation pour 057.3056

057.3076.071

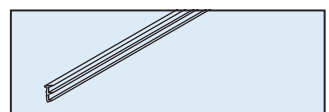


Dichtungsprofil, Kunststoff schwarz, in Rollen

Sealing profile, plastic black, in coils

Profil d'étanchéité, plastique noir, en rouleaux

20 m 057.3072.001

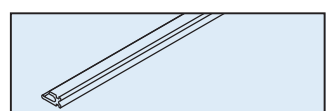


Sichtschutzdichtung, Kunststoff schwarz, in Rollen

Screening seal, plastic black, in coils


Joint pare-vue, plastique noir, en rouleaux

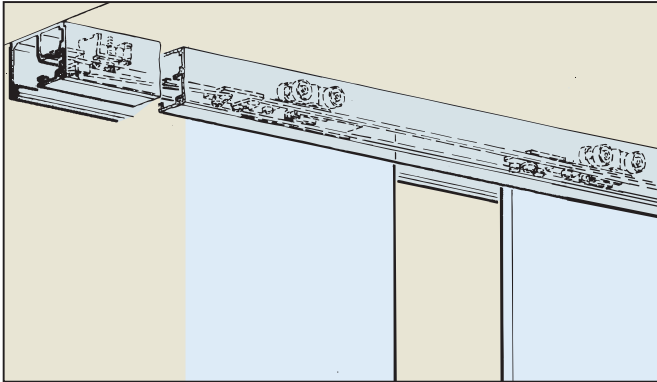
20 m 057.3078.002



Schienenbearbeitung = rote Zahlen / Dimensions and drillings for profile = red numbers / Traitement de profil = chiffres rouges

Sonderzubehör / Special accessories / Accessoires spéciaux:  36

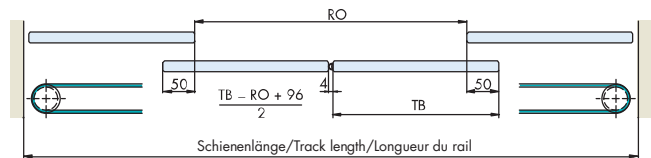
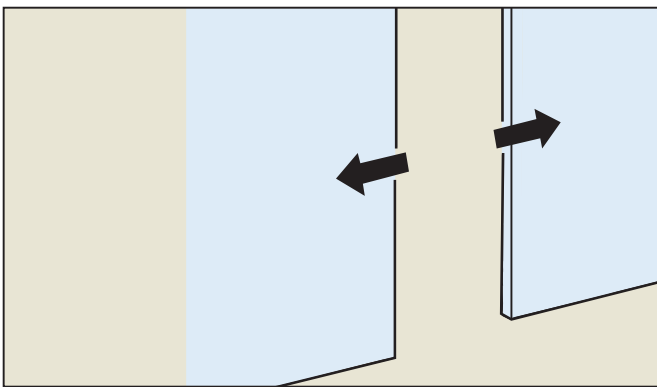
Technische Daten / Technical data / Caractéristiques techniques:  39



System: Synchro für 2 synchronlaufende Glastüren mit Kevlarseil zu EKU-PORTA 100 GW/GWF

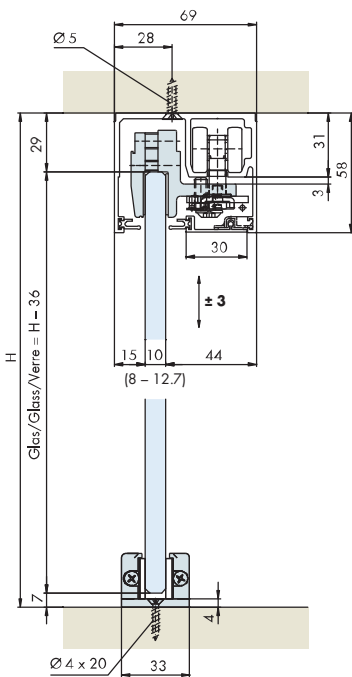
System: Synchro for 2 synchronized running glass doors with kevlar rope for EKU-PORTA 100 GW/GWF

Système: Synchro pour 2 portes en verre à roulement synchronisé avec âble kevlar pour EKU-PORTA 100 GW/GWF

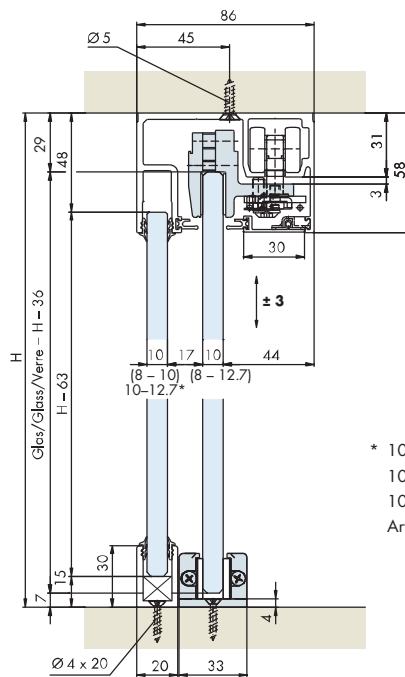


Einbaubeispiele / Mounting examples / Exemples de montage

EKU-PORTA 100 GW



EKU-PORTA 100 GWF

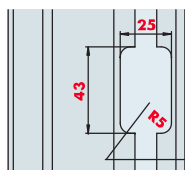
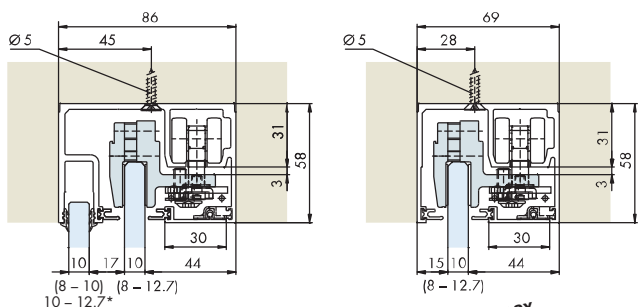


* 10-12.7 mm Glas, Nassversiegelung mit Silikon
 10-12.7 mm glass, wet caulking with silicone
 10-12.7 mm verre scellage au mouillé avec silicone
 Art. No. 098.0027.000 □□36

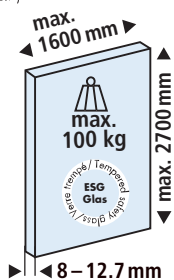
Einbaubeispiel deckenbündig

Mounting example flush with the ceiling

Exemple de montage affleurant avec le plafond



36
057.3094.001
600.0000.309

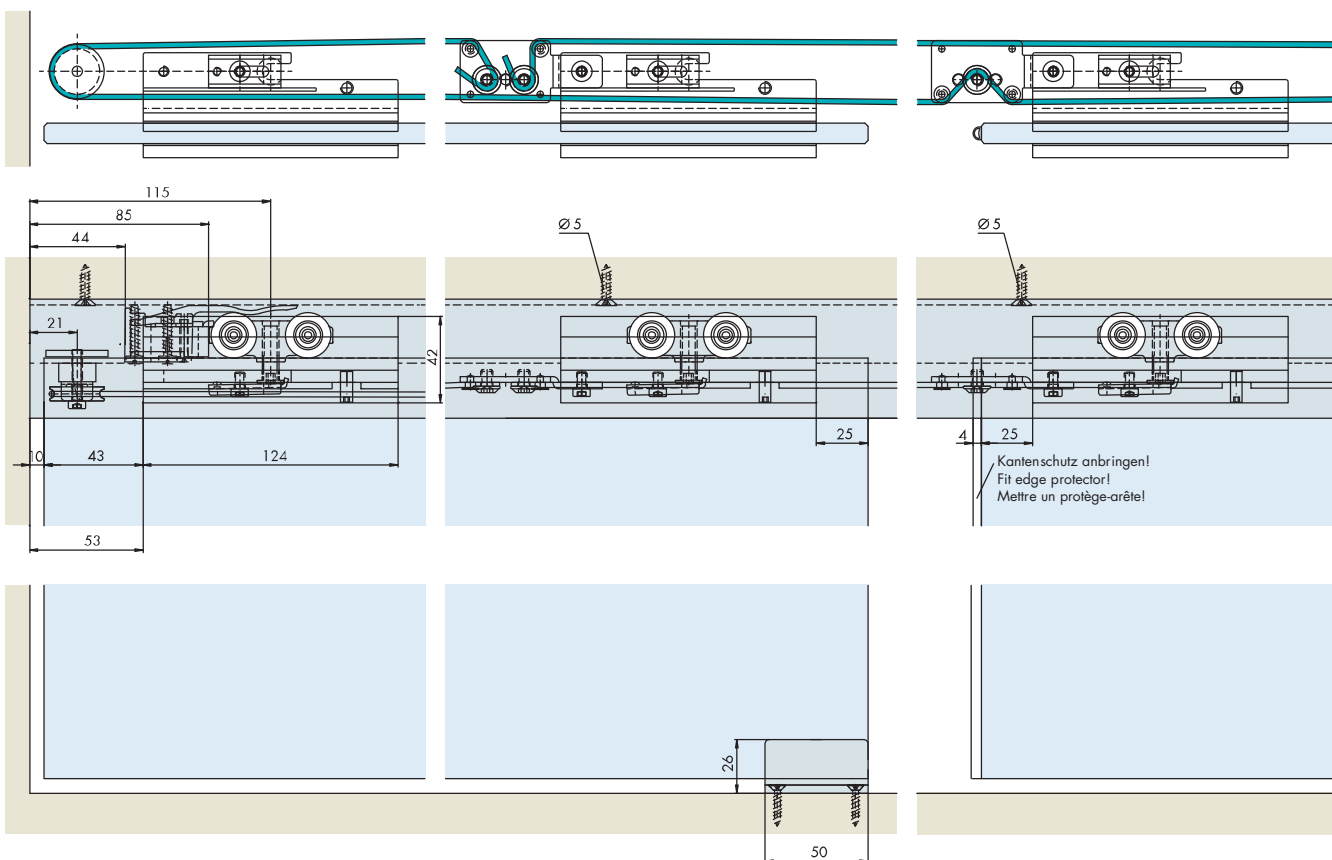


Ausfräsung zum Ein-/Ausfahren Laufwerk und Stopper in der Mitte der Laufschiene
Recess for sliding running gear and stop in and out in the center of the running track
Encoche pour introduire/sortir le chariot et la butée au milieu du rail de roulement

Garnituren / Sets / Garnitures

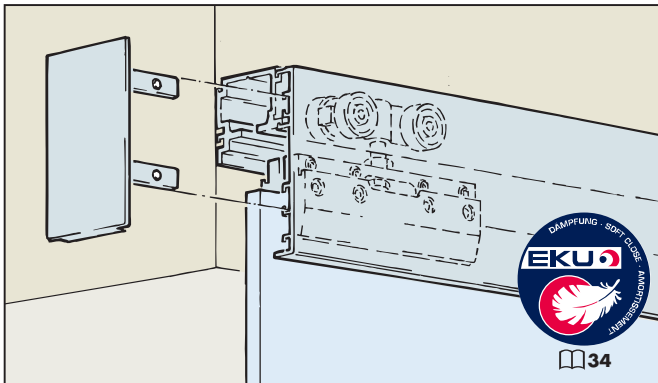
| 1 Türe Door Porte | | No. 057.3091.071 | |
|-------------------|--|---|--|
| 2x | | 2x | |
| 1x | | 1x | |
| 1x | | 12x | |
| 1x | | Bitte 2 Garnituren bestellen Please order 2 sets A commander 2 garnitures | |

| 2 Türen Doors Portes | | No. 057.3092.071 | |
|----------------------|--|------------------|--|
| 1x | | 1x | |
| 1x | | 2x | |
| 2.70 m | | 2x | |



Schienebearbeitung = rote Zahlen / Dimensions and drillings for profile = red numbers / Traitement de profil = chiffres rouges

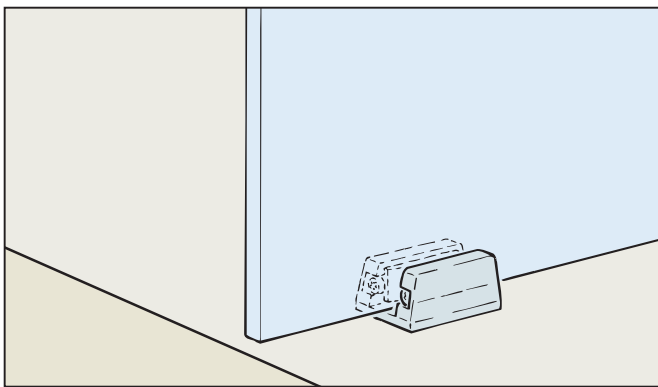
Technische Daten / Technical data / Caractéristiques techniques: 39



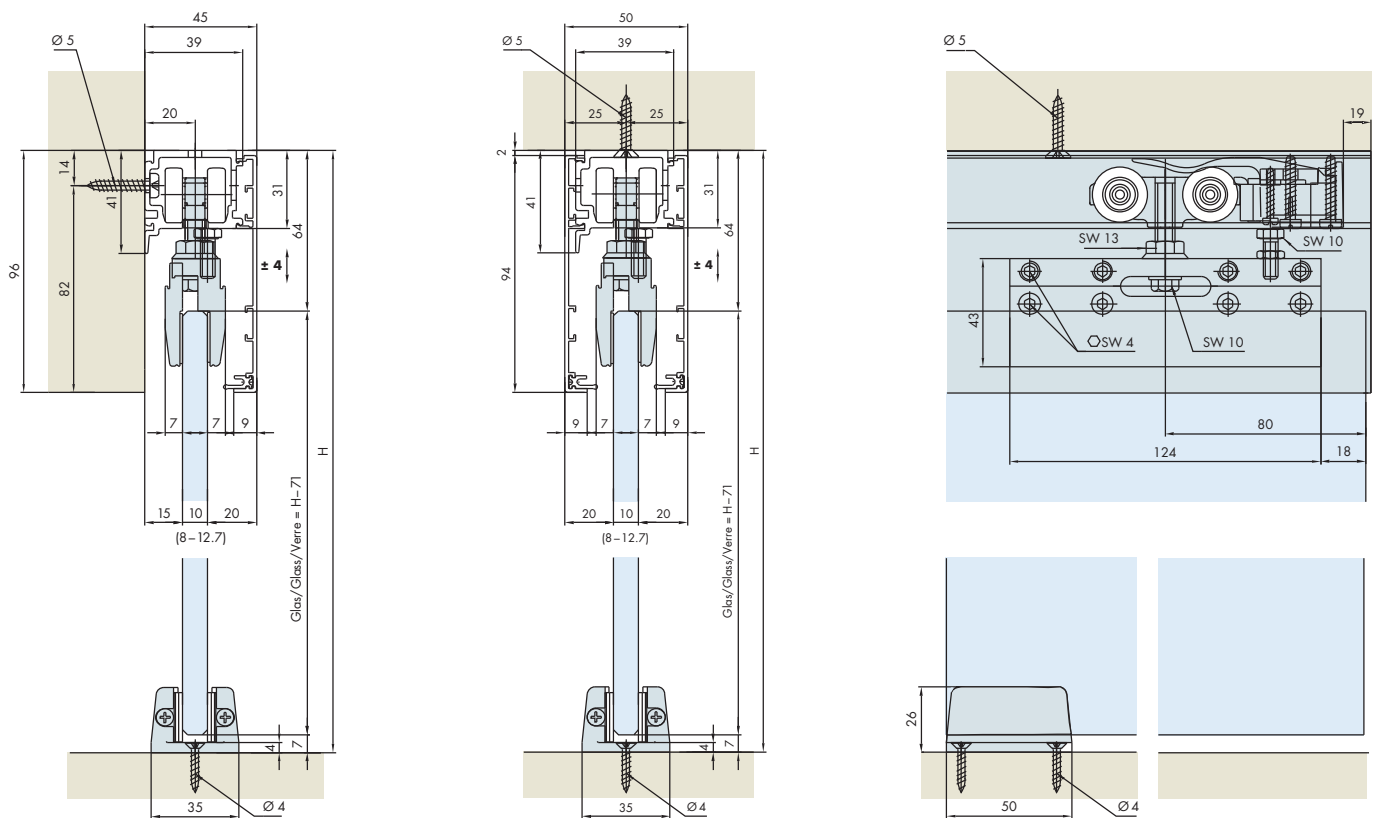
System: Combi-Laufschiene für Wand- oder Deckenmontage, für 1 Glastüre bis 100kg. Design Clip-Blende Alu oder Holz

System: Combi running track for wall or ceiling mounting, for 1 glass panel up to 100 kg. Design Aluminium or wood clip panel

Système: Rail de roulement Combi pour montage mural ou au plafond, pour 1 porte en verre jusqu'à 100 kg. Design Cache à clipser en alu ou en bois

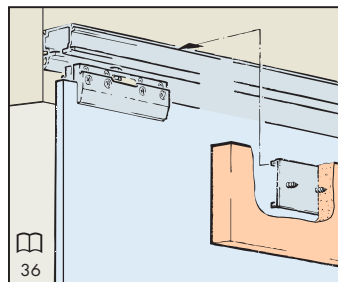
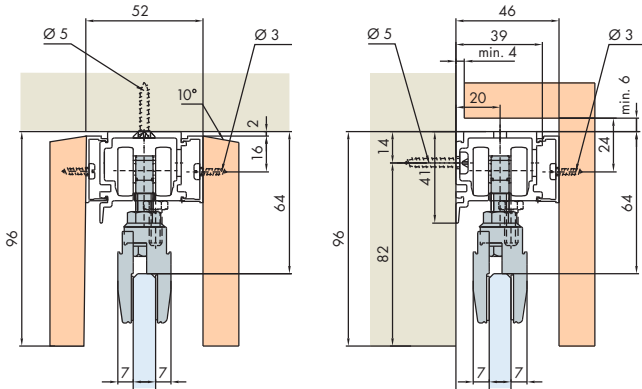


Einbaubeispiele / Mounting examples / Exemples de montage



Einbauvarianten mit Holzblende

Mounting versions with wooden panel / Variantes de montage avec cache en bois

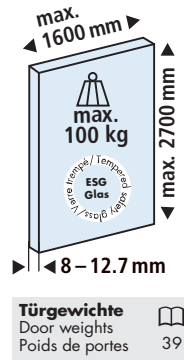


Befestigungsabstand für Clip-Teil alle 500 mm

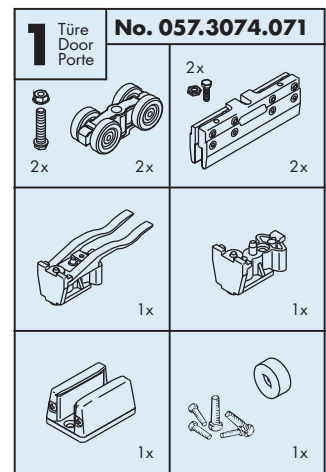
Fixing distance for clip component every 500 mm

Distance des clips tous les 500 mm

Garnituren / Sets / Garnitures



8-12.7 mm
Türgewichte
Door weights
Poids de portes 39

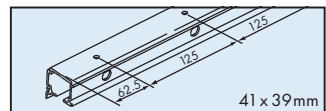


Zubehör / Accessories / Accessoires

Combi-Laufschiene, Alu gelocht

Combi running track, aluminium pre-drilled
Rail de roulement, en alu perforé

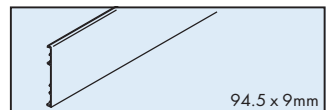
| Gr./Size | Art. No. |
|----------|--------------|
| 1700mm | 057.3048.170 |
| 2000mm | 057.3048.200 |
| 2500mm | 057.3048.250 |
| 3500mm | 057.3048.350 |
| 6000mm | 057.3048.600 |



Clip-Blende zu Laufschiene, Alu eloxiert

Clip panel for running track, aluminium anodized
Cache à clipser pour rail de roulement, en alu anodisé

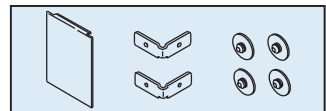
| | |
|--------|--------------|
| 2500mm | 057.3050.250 |
| 3500mm | 057.3050.350 |
| 6000mm | 057.3050.600 |



Blendenendstück-Set, Alu eloxiert, einseitig, Wandmontage

Panel end component set, aluminium anodized, one-sided, wall mounting
Jeu d'extrémités de cache, en alu anodisé, un côté, montage mural

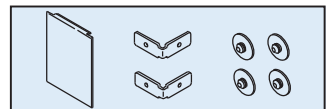
| | |
|--------|--------------|
| 44.5mm | 057.3052.074 |
|--------|--------------|



Blendenendstück-Set, Alu eloxiert, einseitig, Deckenmontage

Panel end component set, aluminium anodized, one-sided, ceiling mounting
Jeu d'extrémités de cache, en alu anodisé, un côté, montage au plafond

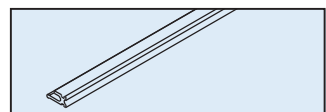
| | |
|--------|--------------|
| 50.0mm | 057.3052.071 |
|--------|--------------|



Sichtschutzdichtung, Kunststoff schwarz, in Rollen

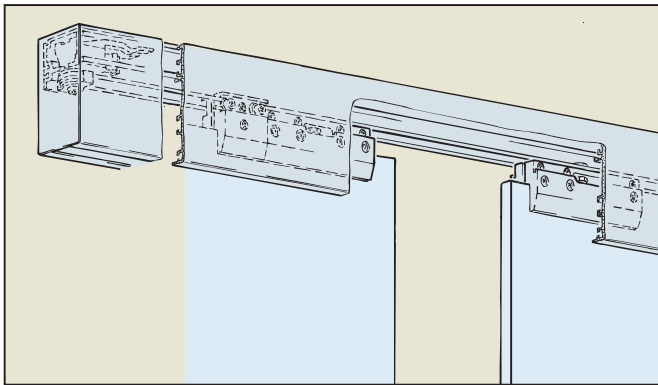
Screening seal, plastic black, in coils
Joint pare-vue, plastique noir, en rouleaux

| | |
|------|--------------|
| 20 m | 057.3078.002 |
|------|--------------|



Sonderzubehör / Special accessories / Accessoires spéciaux: 36

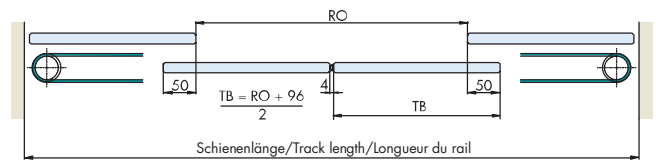
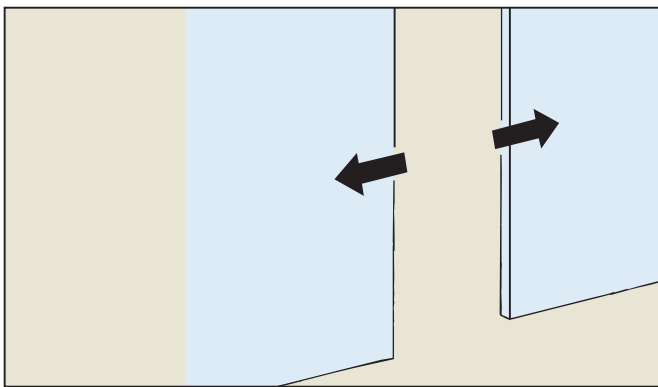
Technische Daten / Technical data / Caractéristiques techniques: 39



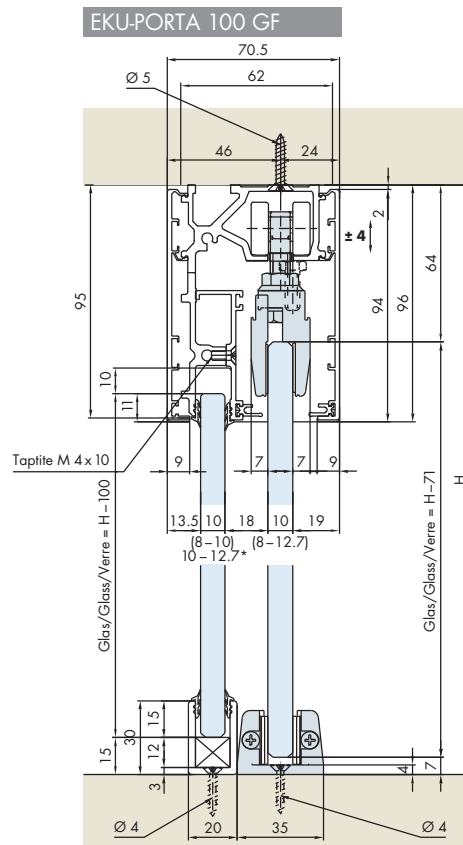
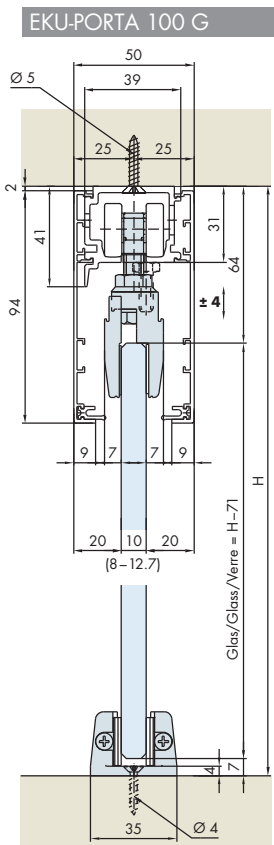
Systemzusatz: Synchro für 2 synchronlaufende Glastüren mit Kevlarseil zu EKU-PORTA 100 G/GF/GFO

System addition: Synchro for 2 synchronized running glass panels with kevlar rope for EKU-PORTA 100 G/GF/GFO

Supplément de système: Synchro pour 2 portes en verre synchronisées avec câble kevlar pour EKU-PORTA 100 G/GF/GFO



Einbaubeispiele / Mounting examples / Exemples de montage



* 10-12.7 mm Glas, Nassversiegelung mit Silikon
 10-12.7 mm glass, wet caulking with silicone
 10-12.7 mm verre scellage au mouillé avec silicone
 Art. No. 098.0027.000 □ 36

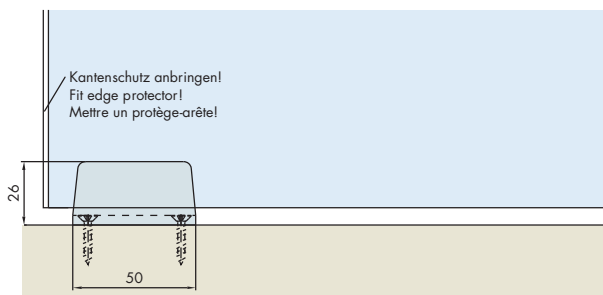
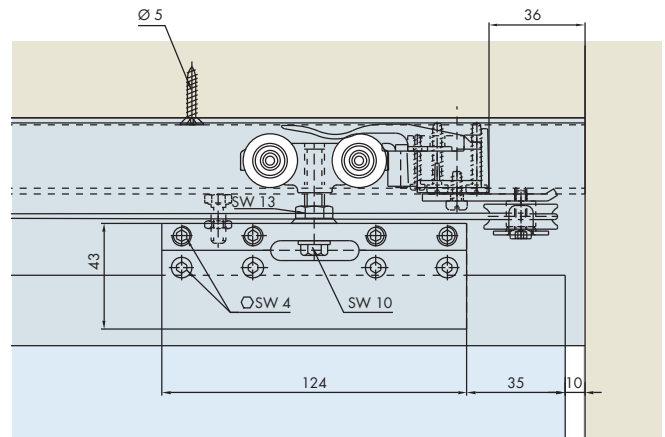
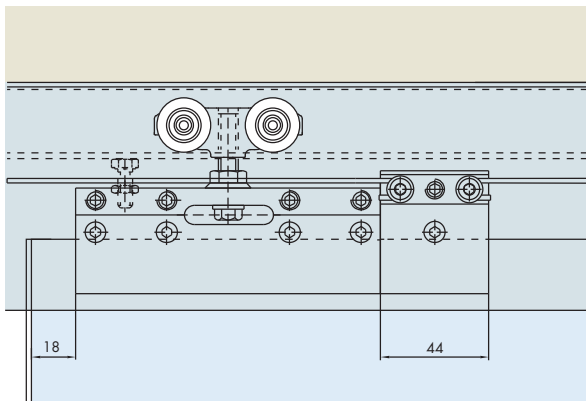
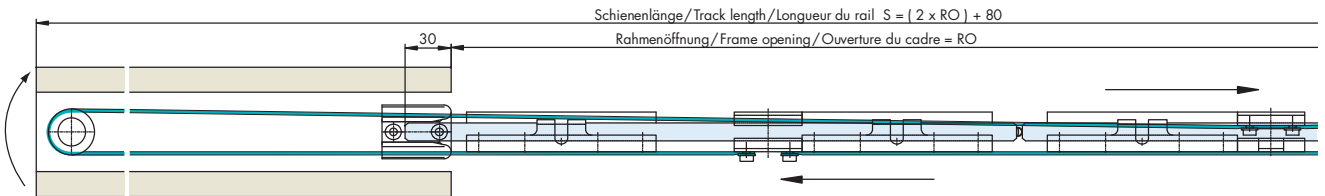
Garnituren / Sets / Garnitures

| 1 Türe Door Porte | | No. 057.3074.071 | |
|-------------------------|--|---|--|
| 2x | | 2x | |
| 1x | | 1x | |
| 1x | | 1x | |
| | | Bitte 2 Garnituren bestellen Please order 2 sets A commander 2 garnitures | |

| 2 Türen Doors Portes | | No. 057.3075.071 | |
|----------------------------|--|------------------|--|
| 1x | | 2x | |
| 1x | | 2x | |
| 1x | | 2x | |
| 2.70 m | | 2x | |
| | | 2x | |

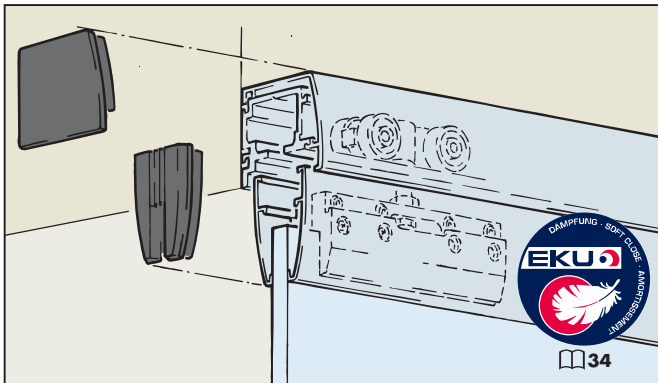


Türgewichte
 Door weights
 Poids de portes 39



Sonderzubehör / Special accessories / Accessoires spéciaux: 36

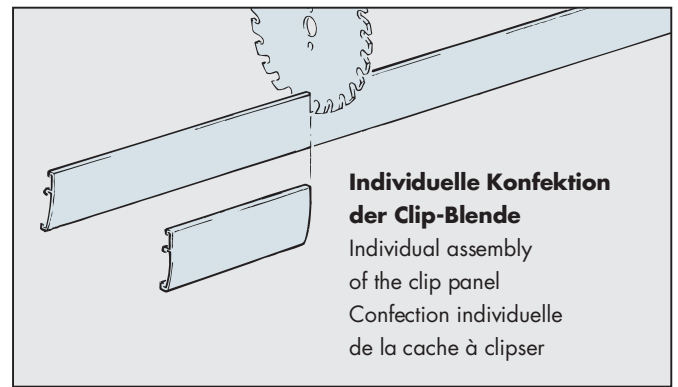
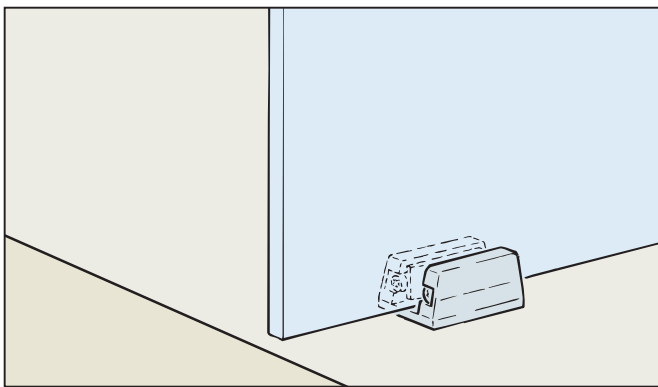
Technische Daten / Technical data / Caractéristiques techniques: 39



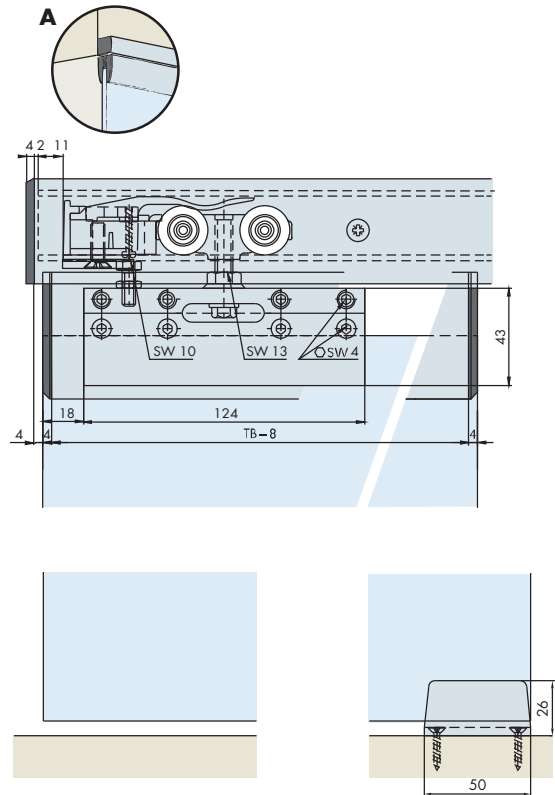
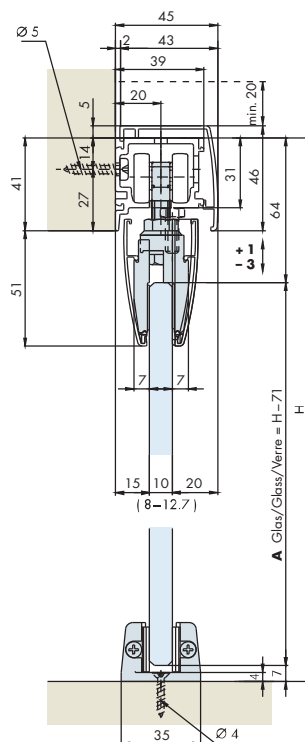
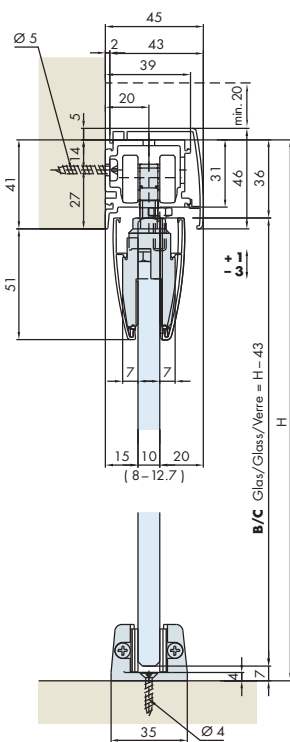
System: Combi-Laufschiene, Wandmontage, für 1 Glastüre bis 100kg.
Design Alu-Blenden zu Laufschiene und Klemmschuh

System: Combi running track, wall-mounting, for 1 glass door up to 100kg.
 Design Aluminium panels for running track and clamping shoe

Système: Rail de roulement Combi de combinaison, montage mural, pour 1 porte en verre jusqu'à 100kg.
 Design Caches en alu pour rail de roulement et mâchoire de serrage

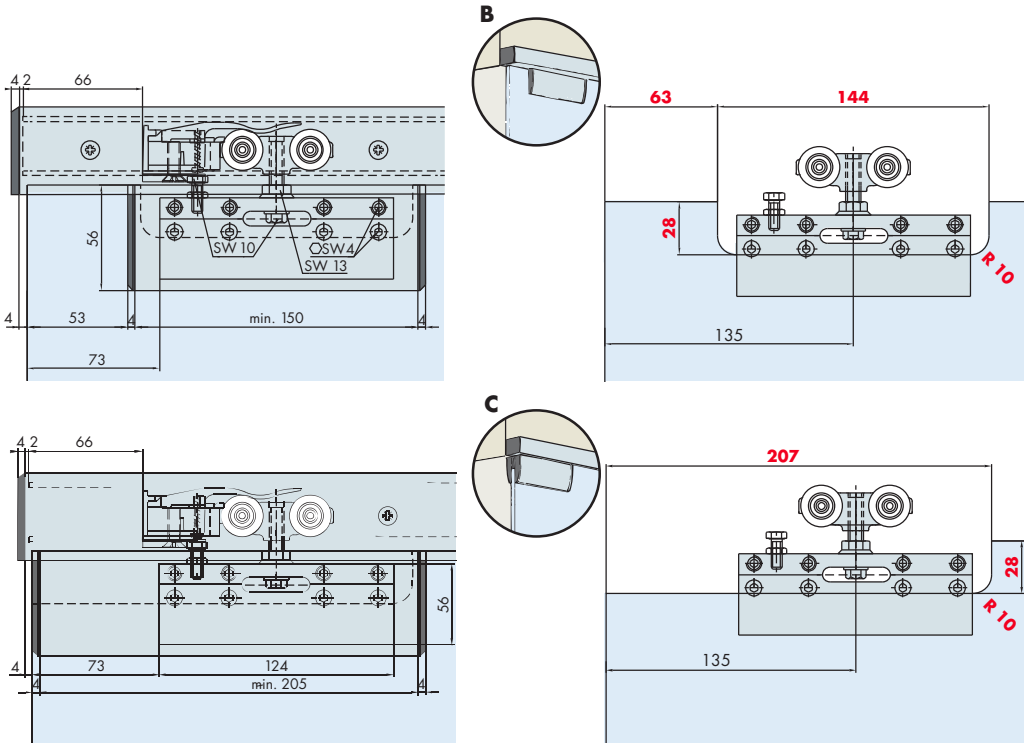


Einbaubeispiele / Mounting examples / Exemples de montage

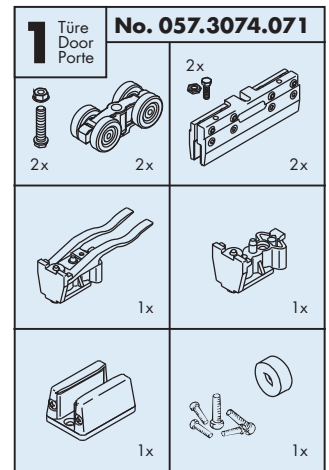


Einbaubeispiele mit Glasbearbeitung

Mounting examples with machining of the glass
Exemples de montage avec usinage du verre



Garnituren / Sets / Garnitures



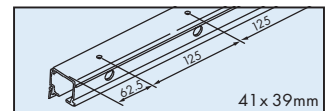
Türgewichte
Door weights
Poids de portes 39

Zubehör / Accessories / Accessoires

Combi-Laufschiene, Alu gelocht

Combi running track, aluminium pre-drilled
Rail de roulement, en alu perforé

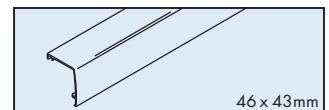
| Gr./Size | Art. No. |
|----------|--------------|
| 1700mm | 057.3048.170 |
| 2000mm | 057.3048.200 |
| 2500mm | 057.3048.250 |
| 3500mm | 057.3048.350 |
| 6000mm | 057.3048.600 |



Design-Blende, Alu eloxiert, zu Combi-Laufschiene

Clip panel, aluminium anodized, for combi running track
Cache design, en alu anodisé, pour rail de roulement

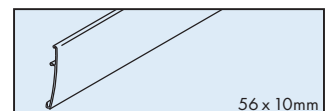
| | |
|--------|--------------|
| 2500mm | 057.3070.250 |
| 6000mm | 057.3070.600 |



Clip-Blende zu Klemmschuh, Alu eloxiert

Clip panel for clamp shoe, aluminium anodized
Cache à clipser pour mâchoire de serrage, en alu anodisé

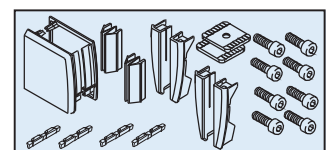
| | |
|--------|--------------|
| 2500mm | 057.3039.250 |
| 6000mm | 057.3039.600 |



Endkappen-Set zu Blenden, Kunststoff anthrazit

End cap set for panels, plastic anthracite
Jeu d'embouts pour caches, plastique anthracite

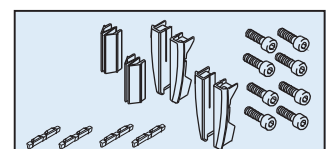
057.3061.071
A
B/C



Endkappen-Set zu Blenden, Kunststoff anthrazit

End cap set for panels, plastic anthracite
Jeu d'embouts pour caches, plastique anthracite

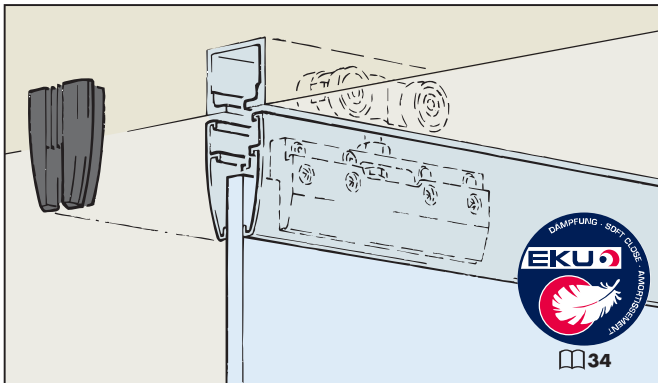
057.3061.072
B/C



Türbearbeitung = rote Zahlen / Dimensions and drillings for door = red numbers / Traitement de portes = chiffres rouges

Sonderzubehör / Special accessories / Accessoires spéciaux: 36

Technische Daten / Technical data / Caractéristiques techniques: 39



System: Standard-Laufschiene, deckenbündige Montage, für 1 Glastüre bis 100kg.

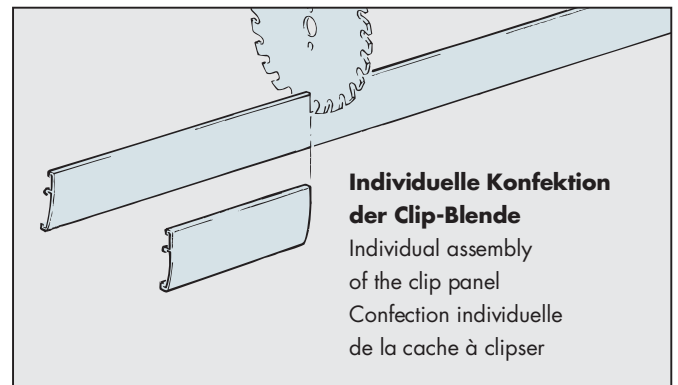
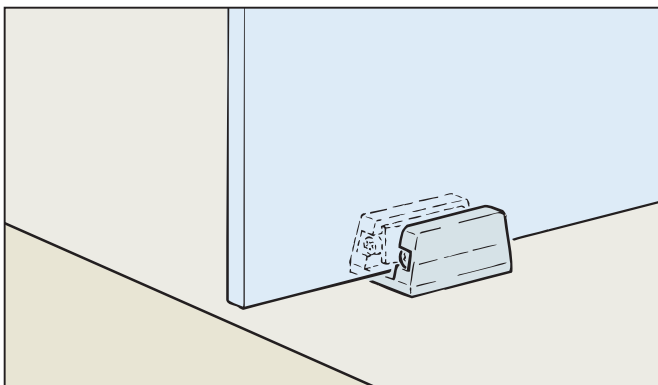
Design Alu-Blende zu Klemmschuh

System: Standard running track, installation flush with the ceiling, for 1 glass door up to 100kg.

Design Aluminium panel for clamping shoe

Système: Rail de roulement standard, montage affleurant avec le plafond, pour 1 porte en verre jusqu'à 100kg.

Design Cache en alu pour mâchoire de serrage



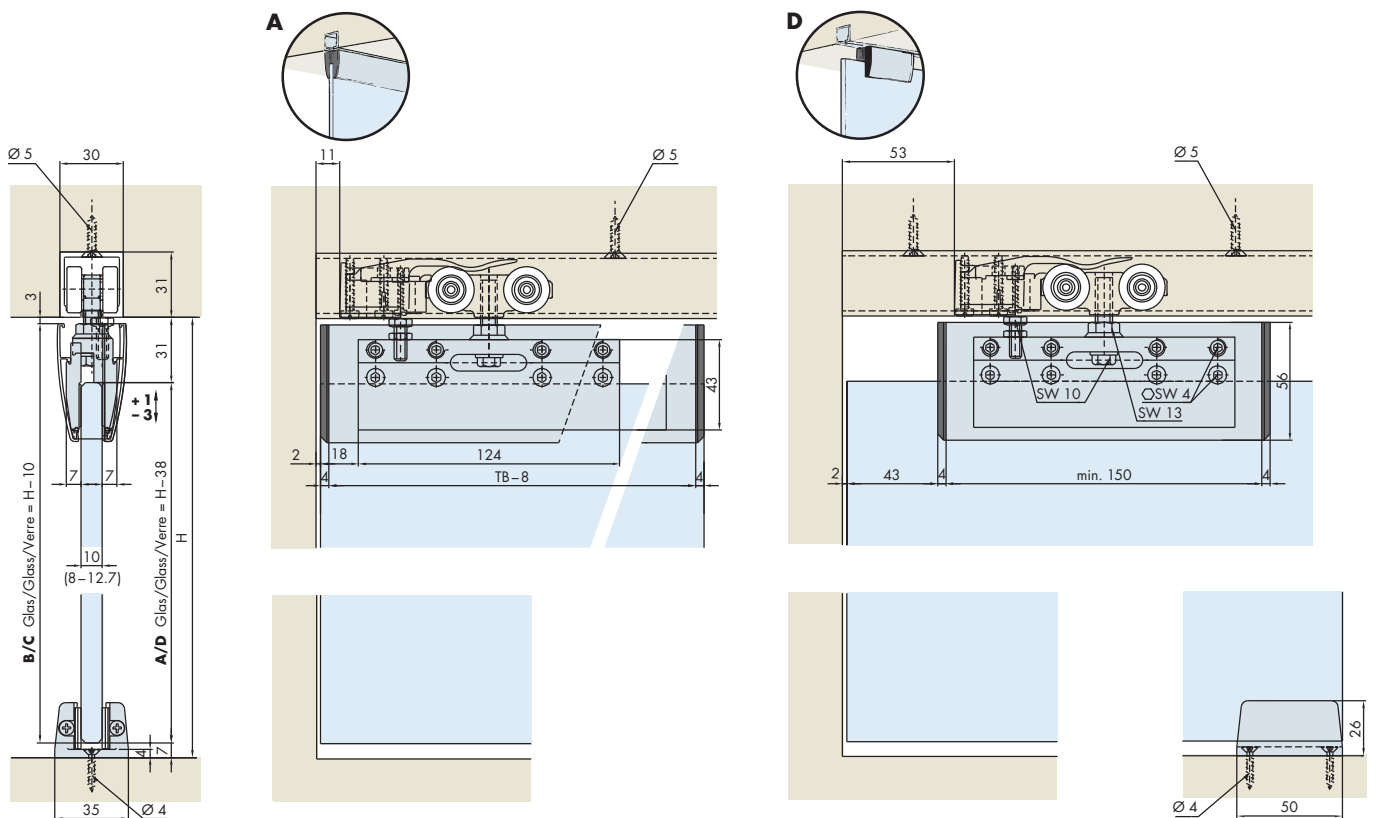
Individuelle Konfektion der Clip-Blende

Individual assembly of the clip panel

Confection individuelle de la cache à clipser

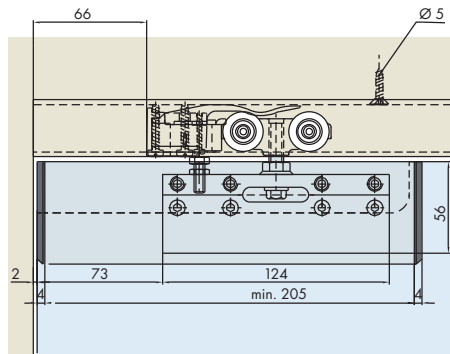
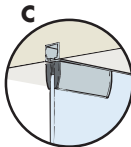
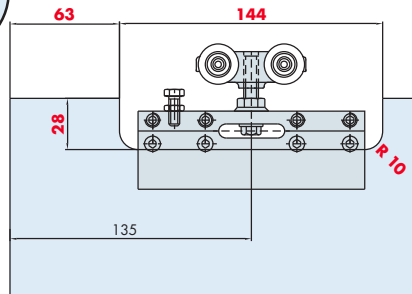
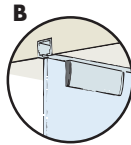
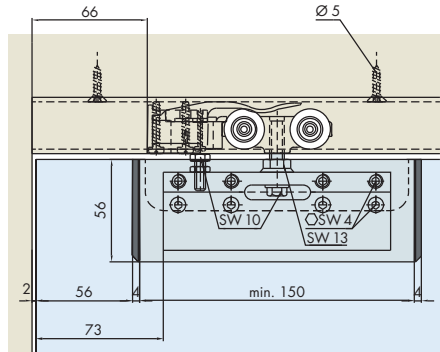
Einbaubeispiele ohne Glasbearbeitung

Mounting examples without machining of the glass / Exemples de montage sans usinage du verre

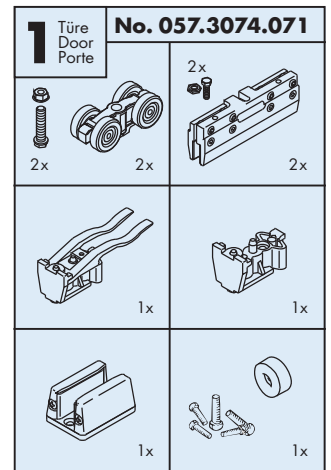


Einbaubeispiele mit Glasbearbeitung

Mounting examples with machining of the glass
Exemples de montage avec usinage du verre



Garnituren / Sets / Garnitures



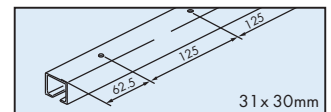
Türgewichte
Door weights
Poids de portes □ 39

Zubehör / Accessories / Accessoires

Laufschiene, Alu gelocht

Running track, aluminium pre-drilled
Rail de roulement, en alu perforé

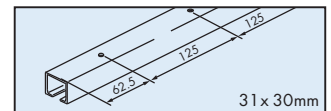
| Gr./Size | Art. No. |
|----------|--------------|
| 1700mm | 057.3016.170 |
| 2000mm | 057.3016.200 |
| 2500mm | 057.3016.250 |
| 6000mm | 057.3016.600 |



Laufschiene, Alu eloxiert, gelocht

Running track, aluminium anodized, pre-drilled
Rail de roulement, en alu anodisé, perforé

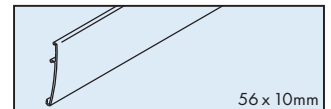
| | |
|--------|--------------|
| 2000mm | 057.3016.201 |
| 2500mm | 057.3016.251 |
| 6000mm | 057.3016.601 |



Clip-Blende zu Klemmschuh, Alu eloxiert

Clip panel for clamping shoe, aluminium anodized
Cache à clipser pour mâchoire de serrage, en alu anodisé

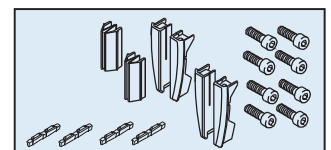
| | |
|--------|--------------|
| 2500mm | 057.3039.250 |
| 6000mm | 057.3039.600 |



Endkappen-Set zu Blenden, Kunststoff anthrazit

End cap set for panels, plastic anthracite
Jeu d'embouts pour caches, plastique anthracite

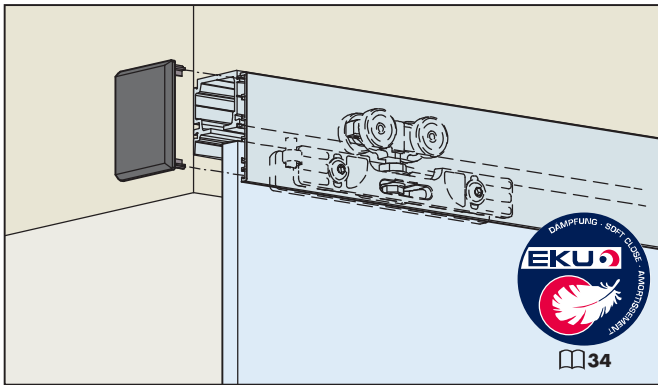
| | |
|--------------|--------------|
| 2 x | 057.3061.072 |
| A | |
| B/C/D | |



Türbearbeitung = rote Zahlen / Dimensions and drillings for door = red numbers / Traitement de portes = chiffres rouges

Sonderzubehör / Special accessories / Accessoires spéciaux: □ 36

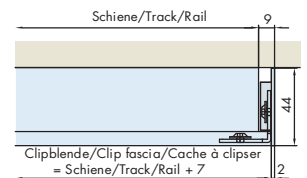
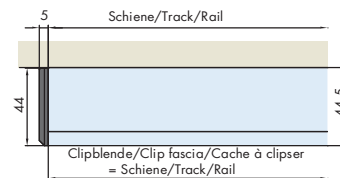
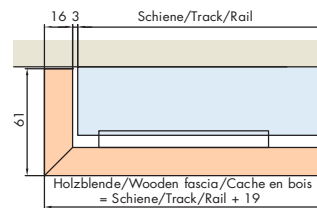
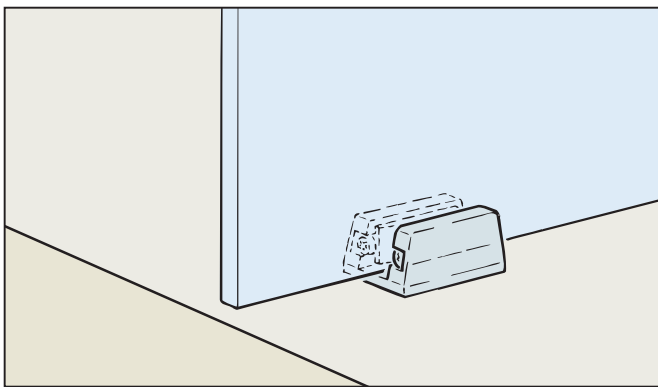
Technische Daten / Technical data / Caractéristiques techniques: □ 39



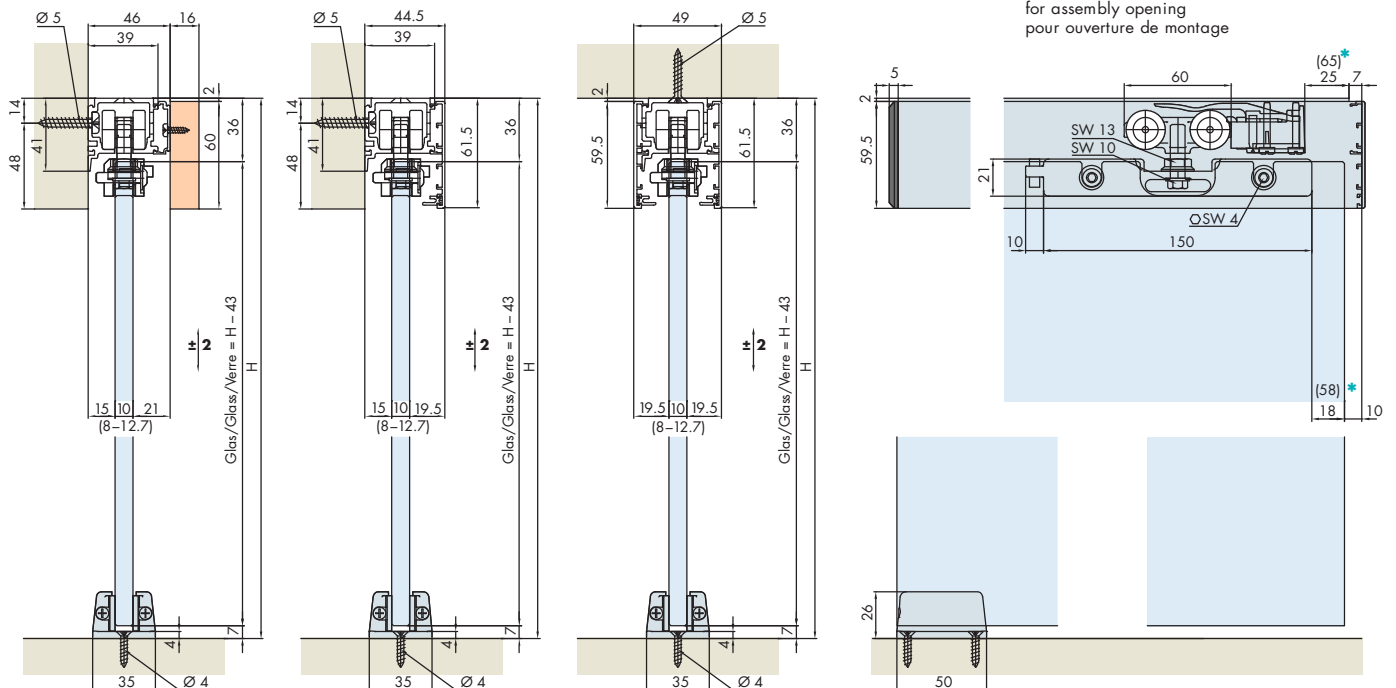
System: Combi-Laufschiene, Wand- oder Deckenmontage, Einbauhöhe 60mm, für 1 Glastüre bis 100 kg. Design Alu-Blenden zu Laufschiene

System: Combi running track, wall or ceiling mounting, installation height 60mm, for 1 glass door up to 100 kg. Design aluminium panels for running track

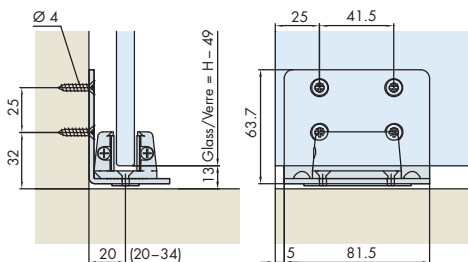
Système: Rail de roulement Combi, montage mural ou au plafond, hauteur d'installation 60mm, pour 1 porte en verre jusqu'à 100 kg. Design caches en alu pour rail de roulement



Einbaubeispiele / Mounting examples / Exemples de montage



Einbauvariante / Mounting version /
Variante de montage

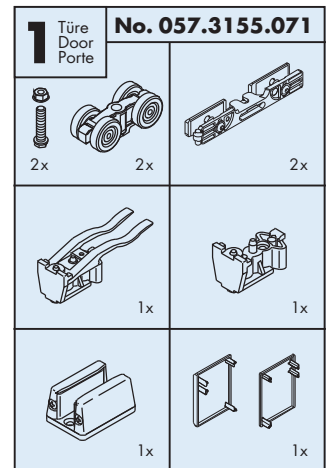
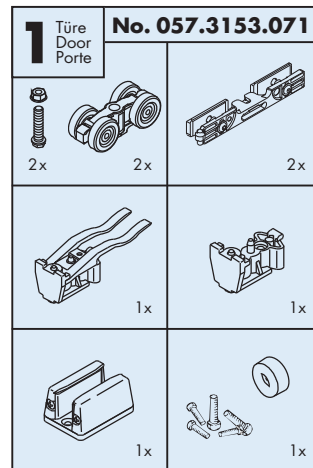


Türgewichte
Door weights
Poids de portes



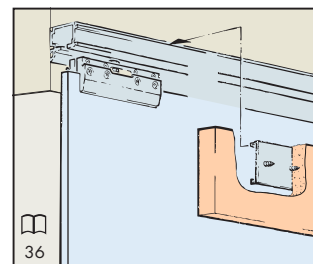
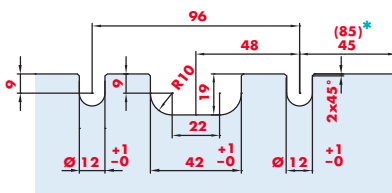
39

Garnituren / Sets / Garnitures

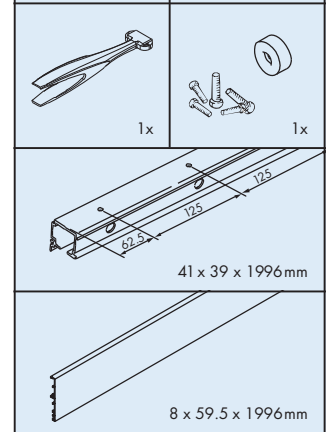


Glasbearbeitung / Machining of the glass /
Usinage du verre

* bei Montageöffnung
for assembly opening
pour ouverture de montage



36

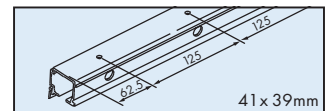


Zubehör / Accessories / Accessoires

Combi-Laufschiene, Alu gelocht

Combi running track, aluminium pre-drilled
Rail de roulement, en alu perforé

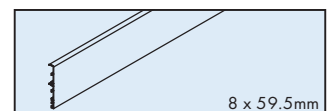
| Gr./Size | Art. No. |
|----------|--------------|
| 2000mm | 057.3048.200 |
| 2500mm | 057.3048.250 |
| 3500mm | 057.3048.350 |
| 6000mm | 057.3048.600 |



Design-Blende, Alu eloxiert, zu Combi-Laufschiene

Design clip panel, aluminium anodized, for combi running track
Cache design, en alu anodisé, pour rail de roulement

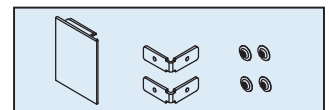
| | |
|--------|--------------|
| 2500mm | 042.3004.250 |
| 3500mm | 042.3004.350 |
| 6000mm | 042.3004.600 |



Blendenendstück-Set zu 042.3004, Alu eloxiert, Deckenmontage

Panel end component set for 042.3004, aluminium anodized, ceiling mounting
Jeu d'extrémités de cache pour 042.3004, alu anodisé, montage plafond

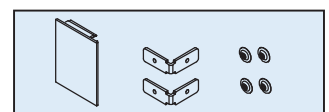
| | |
|------|--------------|
| 49mm | 042.3028.071 |
|------|--------------|



Blendenendstück-Set zu 042.3004, Alu eloxiert, Wandmontage

Panel end component set for 042.3004, aluminium anodized, wall mounting
Jeu d'extrémités de cache pour 042.3004, alu anodisé, montage mural

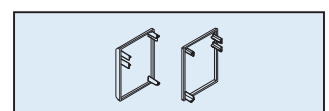
| | |
|------|--------------|
| 44mm | 042.3028.074 |
|------|--------------|



Endkappen-Set zu 042.3004, Kunststoff anthrazit, Wandmontage

End cap set for 042.3004, plastic anthracite, wall mounting
Jeu d'embouts de cache pour 042.3004, plastique anthracite, montage mural

| | |
|------|--------------|
| 44mm | 057.3154.071 |
|------|--------------|



Sichtschutzdichtung, Kunststoff schwarz, in Rollen 20 m

Screening seal, plastic black, in coils
Joint pare-vue, plastique noir, en rouleaux

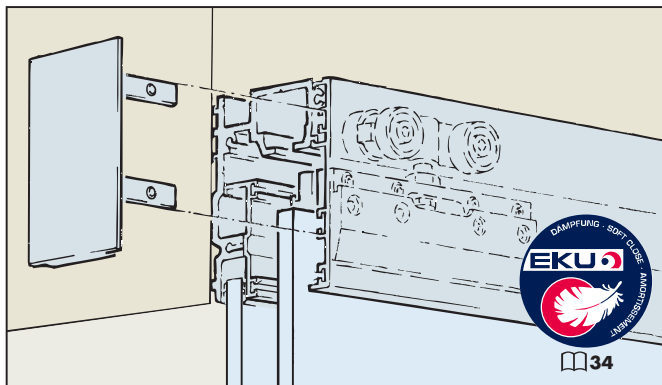
| | |
|-----|--------------|
| 20m | 057.3078.002 |
|-----|--------------|



Türbearbeitung = rote Zahlen / Dimensions and drillings for door = red numbers / **Traitement de portes = chiffres rouges**

Sonderzubehör / Special accessories / Accessoires spéciaux: 36

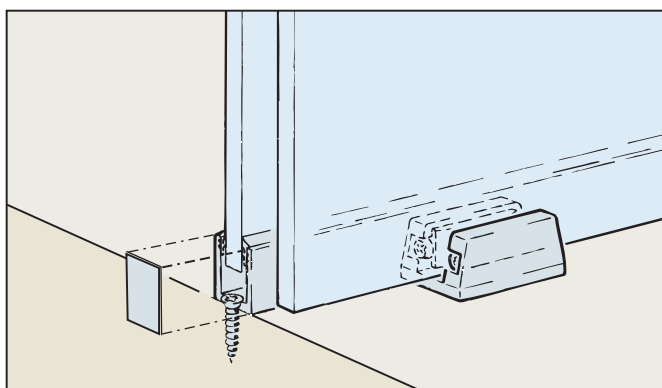
Technische Daten / Technical data / Caractéristiques techniques: 39



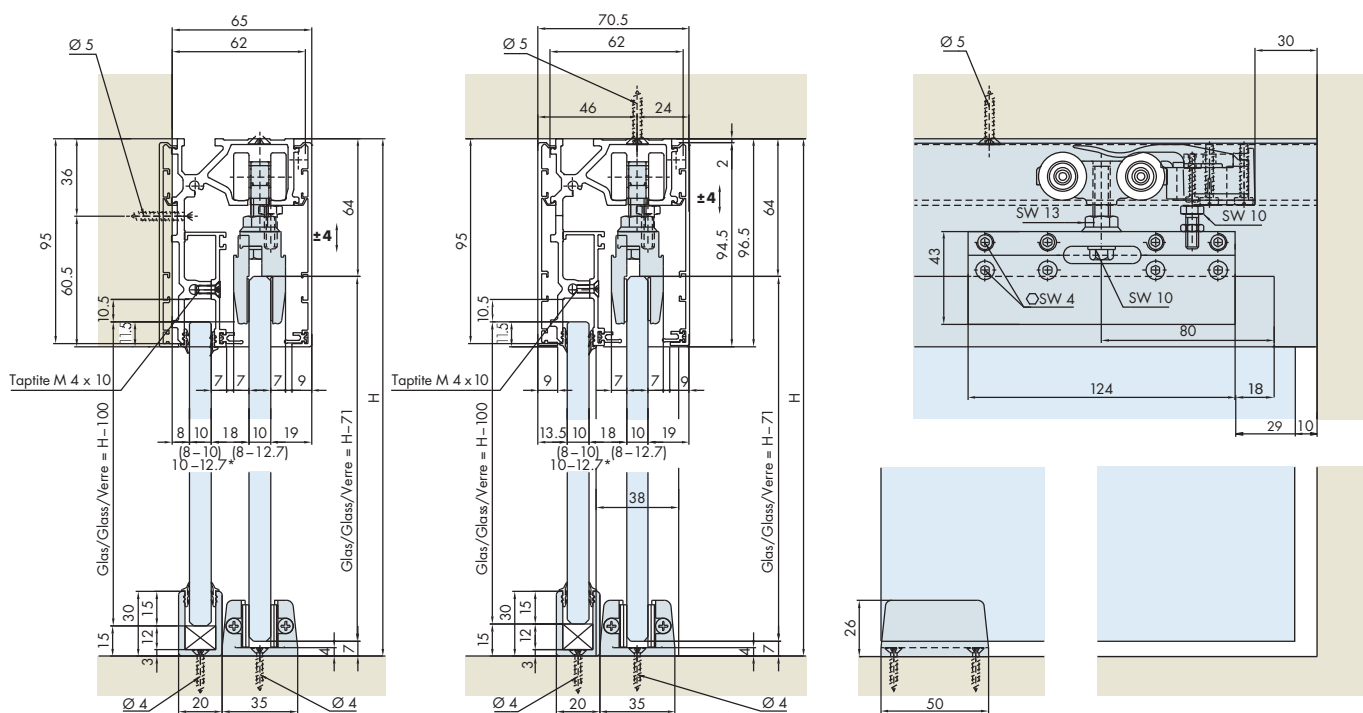
System: Laufschiene mit Festglashalterung, Wand- oder Deckenmontage für 1 Glastüre bis 100kg.

System: Top track with fixed glass support profile, wall- or ceiling mounted, for 1 glass door up to 100kg.

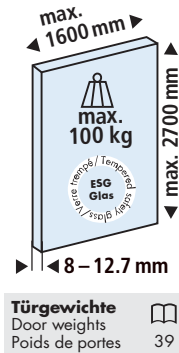
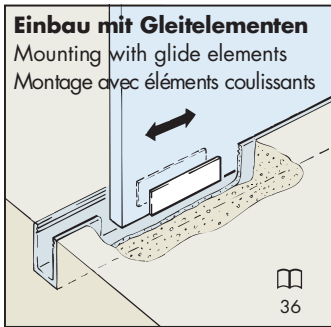
Système: Rail de roulement avec porte-verre fixe, montage mural ou au plafond, pour 1 porte en verre jusqu'à 100kg.



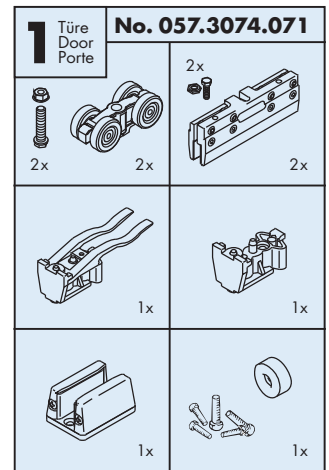
Einbaubeispiele / Mounting examples / Exemples de montage



* 10-12.7mm Glas, Nassversiegelung mit Silikon
 10-12.7mm glass, wet caulking with silicone
 10-12.7mm verre scellage au mouillé avec silicone
 Art. No. 098.0027.000 36



Garnituren / Sets / Garnitures



Zubehör / Accessories / Accessoires

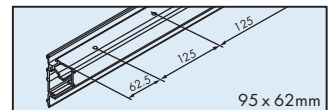
Laufschiene Festglas, Alu gelocht

Running track fixed glass, aluminium pre-drilled
Rail de roulement vitre fixe, en alu perforé

Gr./Size

Art. No.

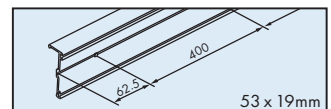
| | |
|--------|--------------|
| 2500mm | 057.3053.250 |
| 3500mm | 057.3053.350 |
| 6000mm | 057.3053.600 |



Festglashalteprofil, Alu eloxiert, gelocht

Fixed glass support profile, aluminium anodized, pre-drilled
Profil de retenue de porte-vitre fixe, en alu anodisé, perforé

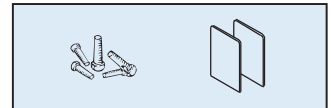
| | |
|--------|--------------|
| 2500mm | 057.3057.250 |
| 6000mm | 057.3057.600 |



Befestigungs-Set zu 057.3056

Fixing set for 057.3056
Jeu de fixation pour 057.3056

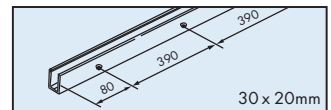
057.3076.071



U-Führungsschiene, Alu eloxiert, gelocht

U-shaped guide track, aluminium anodized, pre-drilled
Rail de guidage U, en alu anodisé, perforé

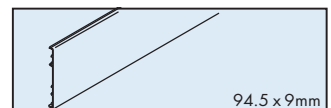
| | |
|--------|--------------|
| 2500mm | 057.3056.250 |
| 3500mm | 057.3056.350 |
| 6000mm | 057.3056.600 |



Clip-Blende zu Laufschiene, Alu eloxiert

Clip panel for running track, aluminium anodized
Cache à clipser pour rail de roulement, en alu anodisé

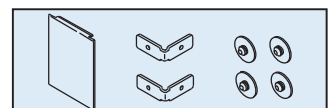
| | |
|--------|--------------|
| 2500mm | 057.3050.250 |
| 3500mm | 057.3050.350 |
| 6000mm | 057.3050.600 |



Blendenendstück-Set, Alu eloxiert, einseitig, Wandmontage

Panel end component set, aluminium anodized, one-sided, wall-mounting
Jeu d'extrémités de cache, en alu anodisé, un côté, montage mural

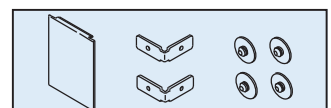
64.5mm 057.3052.072



Blendenendstück-Set, Alu eloxiert, einseitig, Deckenmontage

Panel end component set, aluminium anodized, one-sided, ceiling-mounting
Jeu d'extrémités de cache, en alu anodisé, un côté, montage au plafond

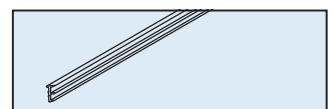
70.5mm 057.3052.073



Dichtungsprofil, Kunststoff schwarz, in Rollen

Sealing profile, plastic black, in coils
Profil d'étanchéité, plastique noire, en rouleaux

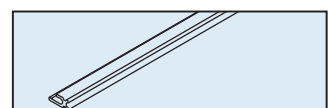
20 m 057.3072.001



Sichtschutzdichtung, Kunststoff schwarz, in Rollen

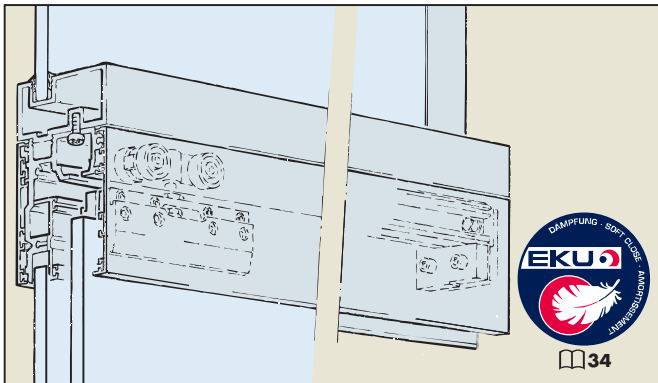
Screening seal, plastic black, in coils
Joint pare-vue, plastique noir, en rouleaux

20 m 057.3078.002



Sonderzubehör / Special accessories / Accessoires spéciaux: 36

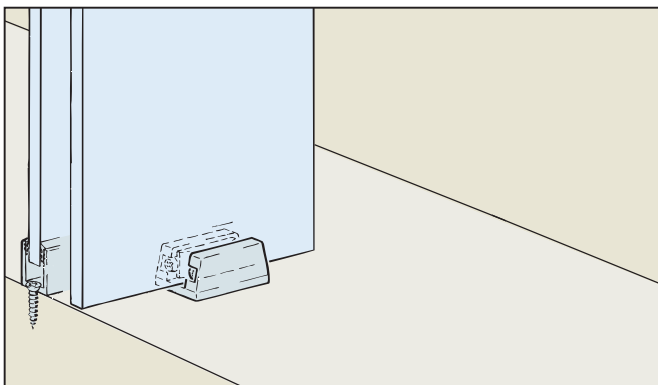
Technische Daten / Technical data / Caractéristiques techniques: 39



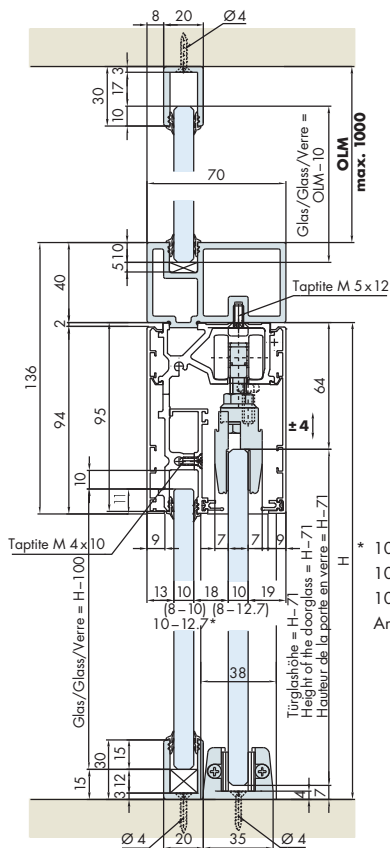
**System: «Einbau in der Lichte» mit Festglashalterung für 1 Glastüre bis 100kg.
Design Oberlicht**

System: «Installation in internal width» with fixed glass support profile for 1 glass door up to 100kg.
Design Glass transom

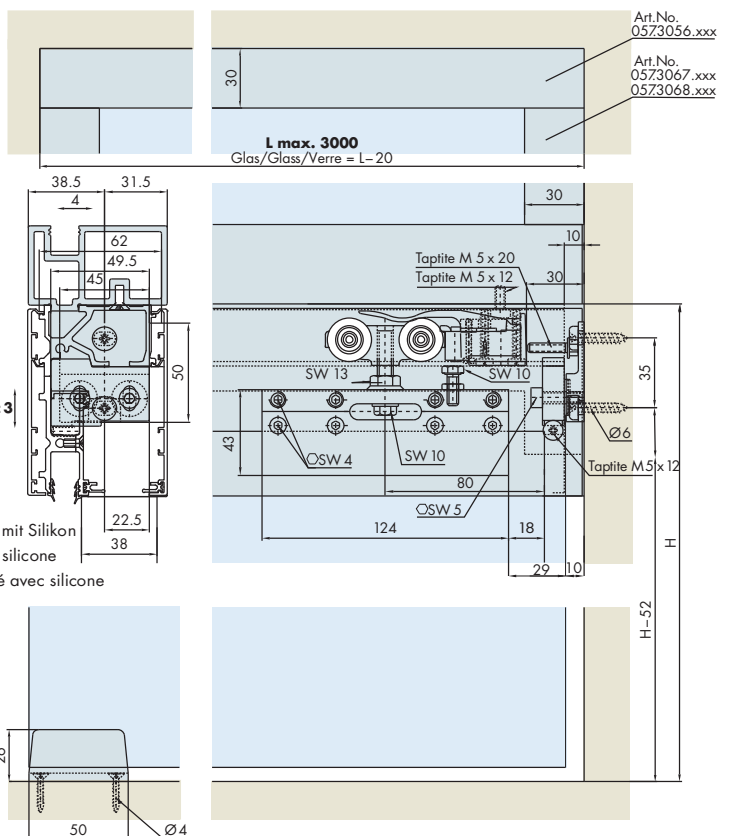
Système: Vitrage pour le montage entre parois avec imposte pour 1 porte en verre jusqu'à 100kg.
Design Imposte

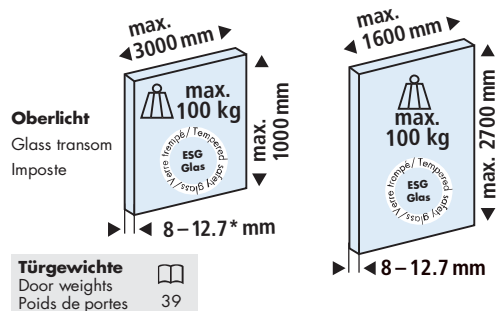


Einbaubeispiele / Mounting examples / Exemples de montage



* 10-12.7 mm Glas, Nassversiegelung mit Silikon
 10-12.7 mm glass, wet caulking with silicone
 10-12.7 mm verre scellage au mouillé avec silicone
 Art. No. 098.0027.000 □ 36

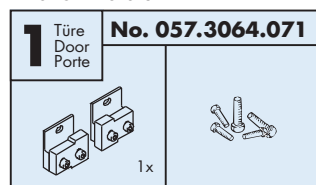




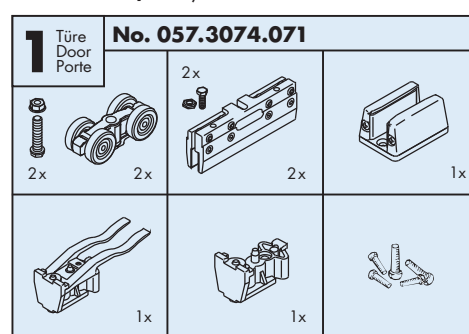
Tüргewichte
Door weights
Poids de portes 39

Wandbefestigung

Wall brackets
Fixation murale



Garnituren / Sets / Garnitures



Zubehör / Accessories / Accessoires

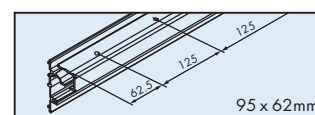
Laufschiene Festglas, Alu gelocht

Running track fixed glass, aluminium pre-drilled
Rail de roulement en alu pour vitre fixe, perforé

Gr./Size

Art. No.

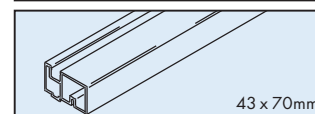
2500mm 057.3053.250
3500mm 057.3053.350
6000mm 057.3053.600



Verstärkungsprofil, Alu eloxiert

Reinforcement profile, aluminium anodized
Profil de renforcement, en alu anodisé

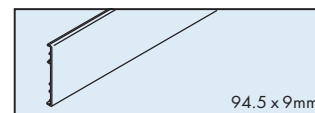
2500mm 057.3066.250
6000mm 057.3066.600



Clipblende, Alu eloxiert, zu Laufschiene

Clip panel, aluminium anodized, for running track
Cache à clipser, en alu anodisé, pour rail de roulement

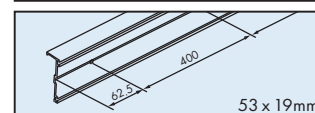
2500mm 057.3050.250
3500mm 057.3050.350
6000mm 057.3050.600



Festglashalteprofil, Alu eloxiert, gelocht

Fixed glass support profile, aluminium anodized, pre-drilled
Profil de retenue en alu pour vitre fixe, anodisé, perforé

2500mm 057.3057.250
6000mm 057.3057.600

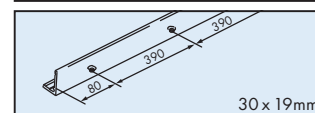


Glasfix-Winkelprofil, Alu eloxiert, zu Oberlicht seitlich, gelocht

Glassfix angled profile, aluminium anodized, for glass transom sideways, pre-drilled

Cornière de fixation latéral, en alu anodisé, perforé, pour l'imposte

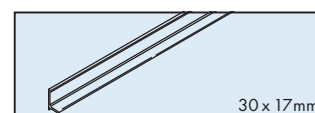
2000mm 057.3067.200
6000mm 057.3067.600



Glasfix-Deckprofil, Alu eloxiert, zu Oberlicht seitlich

Glassfix cover profile, aluminium anodized, for glass transom sideways
Profil de recouvrement latéral, en alu anodisé, pour l'imposte

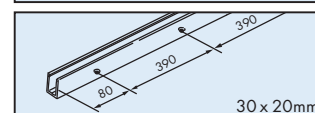
2000mm 057.3068.200
6000mm 057.3068.600



U-Führungsschiene, Alu eloxiert, gelocht

U-shaped guide track, aluminium anodized, pre-drilled
Rail de guidage U, en alu anodisé, perforé

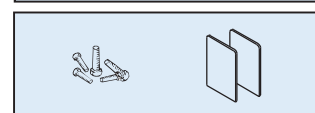
2500mm 057.3056.250
3500mm 057.3056.350
6000mm 057.3056.600



Befestigungs-Set zu 057.3056

Fixing set for 057.3056
Jeu de fixation pour 057.3056

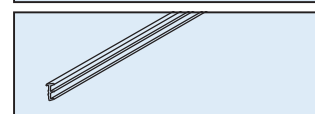
057.3076.071



Dichtungsprofil, Kunststoff schwarz, in Rollen

Sealing profile, plastic black, in coils
Profil d'étanchéité, plastique noir, en rouleaux

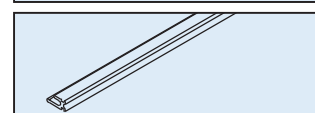
20 m 057.3072.001



Sichtschutzdichtung, Kunststoff schwarz, in Rollen

Screening seal, plastic black, in coils
Joint pare-vue, plastique noir, en rouleaux

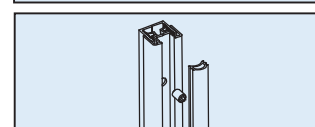
20 m 057.3078.002



Wandausgleichsprofil, Alu eloxiert, mit Dichtungsprofil, grau

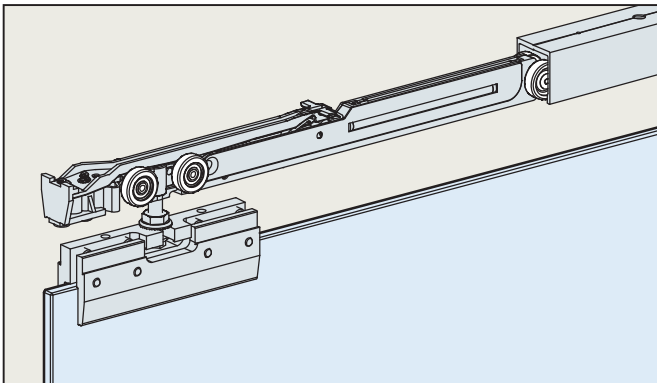
Wall compensation profile, aluminium anodized, with sealing profile, grey
Profil de compensation murale, en alu, anodisé, avec profil d'étanchéité, gris

2500mm 042.3064.071
3000mm 042.3064.072



Sonderzubehör / Special accessories / Accessoires spéciaux: 36

Technische Daten / Technical data / Caractéristiques techniques: 39



System: Einzugsdämpfung, bis zu 60 oder 100kg, für leisen und sanften Schiebekomfort, bei obenlaufenden Glstüren für EKU-PORTA 100 Glas Systeme.

Design: Einzugsdämpfung in Laufschiene integriert.

System: Soft and self closing system, up to 60 or 100kg, for quiet and gentle sliding comfort with top-running glass doors for EKU-PORTA 100 Glass systems.

Design: Soft and self closing system integrated in the running track.

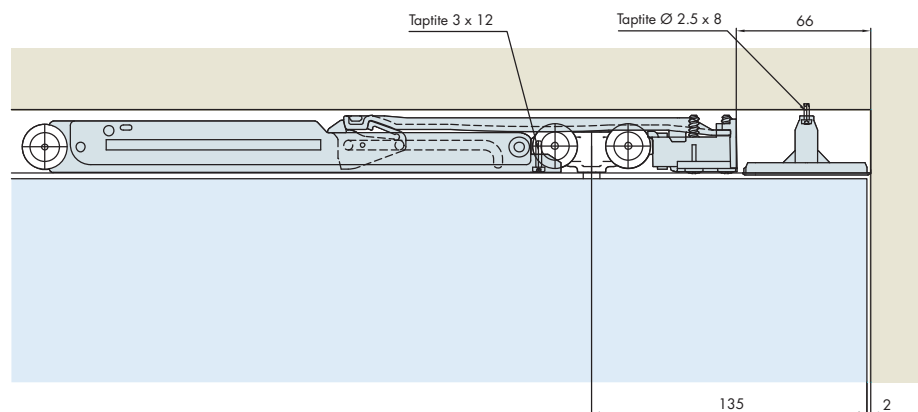
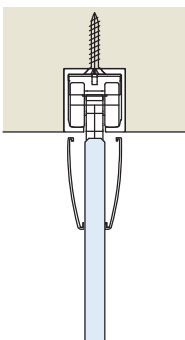
Système: Amortissement pour retour automatique par traction jusqu'à 60 ou 100 kg, pour un confort de coulissement doux et silencieux, pour portes en verre à roulement en haut pour systèmes EKU-PORTA 100 Verre.

Design: Amortissement pour retour automatique par traction intégré au rail de roulement.

Einbaubeispiele / Mounting examples / Exemples de montage

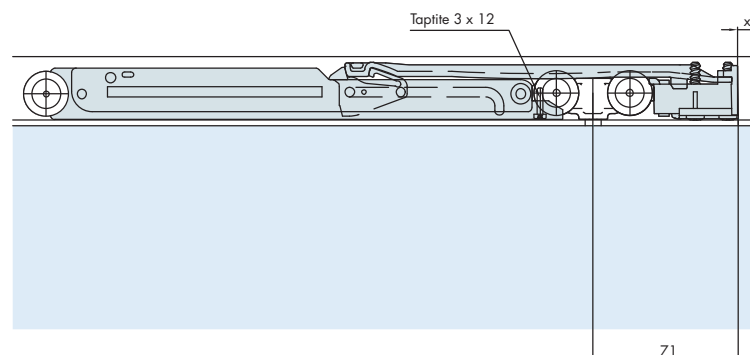
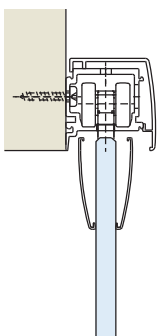
Laufschiene mit Montageöffnung und Abdeckkappe / Running track with assembly opening and cover cap / Rail de roulement avec ouverture de montage et cache

Laufschiene, deckenbündige Montage mit Montageöffnung und Abdeckkappe - erlaubt nachträgliche Montage der Einzugsdämpfung durch Montageöffnung.
Running track, for installing flush with ceiling, assembly opening and cover cap - allows the soft and self closing system to be retrofitted through the assembly opening.
Rail de roulement, montage affleurant avec le plafond, ouverture de montage et cache - permet un montage ultérieur de l'amortissement pour retour automatique par traction.



Laufschiene ohne Montageöffnung und Abdeckkappe / Running track without assembly opening and cover cap / Rail de roulement sans ouverture de montage et cache

Laufschiene, Wandmontage ohne Montageöffnung - Montage der Einzugsdämpfung sollte seitlich erfolgen.
Running track, for wall mounting without assembly opening - soft and self closing system should be installed at the side.
Rail de roulement, montage mural sans ouverture de montage - le montage de l'amortissement pour retour automatique par traction doit s'effectuer sur le côté.



x = siehe entsprechende Einbaubeispiele im Katalog
see relevant mounting examples in catalogue
voir les exemples de montage correspondants dans le catalogue

Montageöffnung/Assembly opening/Ouverture de montage

Die Montageöffnung stellt sicher, dass die Lauftechnik und Einzugsdämpfung nachträglich eingebaut werden können, ohne dass die Laufschiene demontiert werden muss. Die Montageöffnung wird bei folgenden Einbausituationen empfohlen:

- bei deckenbündigem Einbau der Laufschiene
- wenn seitlicher Zugang für das Einfahren der Einzugsdämpfung nicht gewährleistet ist (min. 62mm)

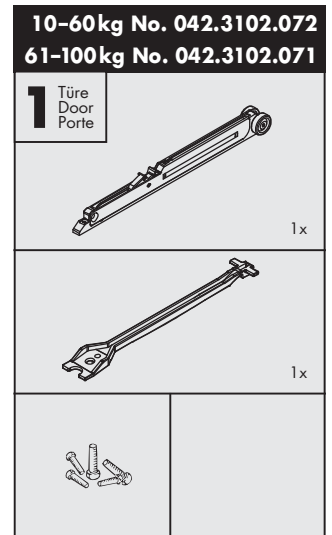
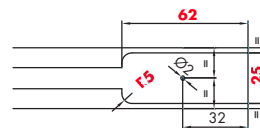
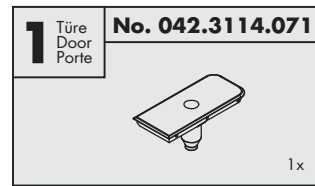
The assembly opening ensures that the running systems and the soft and self closing system can be retrofitted without the running track having to be removed. The assembly opening is recommended for the following installation situations:

- with running track installed flush with the ceiling
- if side access for retracting the soft and self closing system is not available (min. 62mm)

L'ouverture de montage garantit la possibilité d'un montage ultérieur de la technique de roulement et de l'amortissement pour retour automatique par traction sans devoir démonter le rail. L'ouverture de montage est recommandée pour les situations de montage suivantes:

- montage du rail de roulement affleurant au plafond
- lorsqu'un accès latéral pour la mise en place de l'amortissement pour retour automatique par traction n'est pas assuré (min. 62mm)

Garnituren/Sets/Garnitures



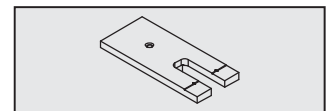
| | | |
|--|---|---|
| Dämpfen in Schliessrichtung Soft closing function in closing direction Amortissement dans le sens de fermeture ➔ | ▲ 10-60 kg 042.3102.072 ▲ 61-100 kg 042.3102.071 | 1 x bestellen Order 1 x Commander 1 x |
| Dämpfen in Schliess- und Öffnungsrichtung Soft closing function in opening and closing direction Amortissement dans le sens de fermeture et d'ouverture ↔ | ▲ 10-60 kg 042.3102.072 ▲ 61-100 kg 042.3102.071 | 2 x bestellen Order 2 x Commander 2 x |

Zubehör/Accessories/Accessoires

Fräslöhre für Montageöffnung (nicht geeignet bei EKU-PORTA 100 GF/GFO) 042.3118.071

Routing jig for assembly opening (unsuitable for EKU-PORTA 100 GF/GFO)

Gabarit de fraisage pour ouverture de montage (ne convient pas pour EKU-PORTA 100 GF/GFO)

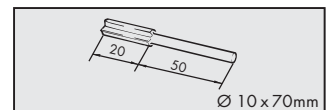


Nutfräser HM (Hartmetall)

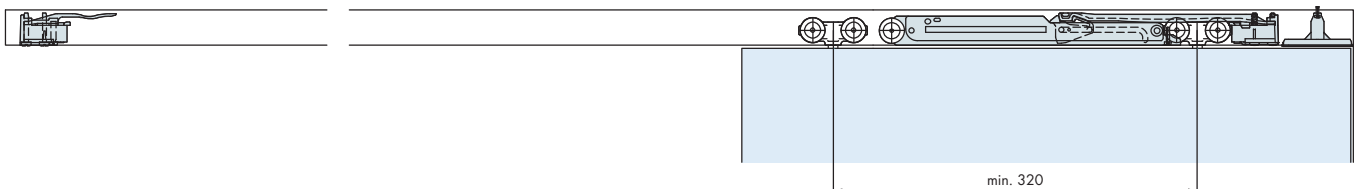
Groove cutter HM (hard metal)

Fraise à rainurer HM (métal dur)

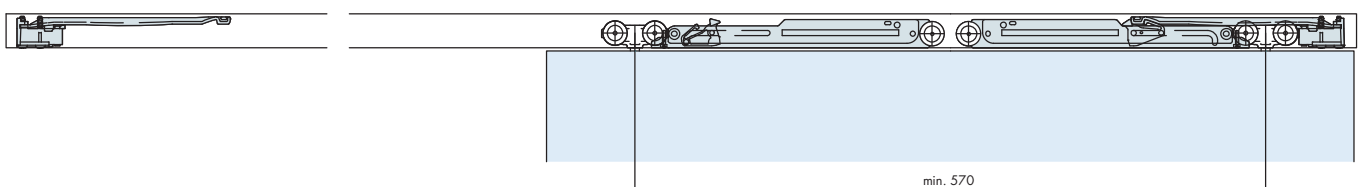
600.0000.309



Dämpfen in Schliessrichtung/Soft closing in closing direction/Amortissement dans le sens de fermeture



Dämpfen in Schliess- und Öffnungsrichtung/Soft closing in closing and opening direction/Amortissement dans le sens de fermeture et d'ouverture



| Zubehör / Accessories / Accessoires | Gr./Size | Art. No. | |
|--|---------------|--------------|---|
| Glaskantenschutzprofil, Kunststoff glasklar | 10mm/3000mm | 751.0001.300 |  |
| Protective transparent edge trims, plastic transparent | 12mm/3000mm | 751.0002.300 | |
| Profils protecteurs de chant de verre, plastique transparent | 12.7mm/3000mm | 751.0003.300 | |
| Doppelseitiges Klebeband zu Glaskantenschutzprofil, in Rollen | 50 m | 751.0004.000 |  |
| Double-sided adhesive tape for protective edge trims, in coils | | | |
| Ruban adhésif double face pour profil protecteur de chant de verre | | | |
| Glaskantenschutzprofil, Kunststoff schwarz, selbstklebend, in Rollen | 10 m | 057.3080.002 |  |
| Protectiv edge trims, plastic black, self-adhesive, in coils | | | |
| Profils protecteurs de chant de verre, plastique noir, autocollants, en rouleaux | | | |
| Selbstklebende Gleitelemente, für 8 mm Glas im Set | 6x | 751.0005.000 |  |
| Self-adhesive sliders, for 8 mm glass in a set | | | |
| Jeu d'éléments à coulisse autocollants, pour verre 8 mm | | | |
| Selbstklebende Gleitelemente, für 10 mm Glas im Set | 6x | 751.0006.000 |  |
| Self-adhesive sliders, for 10 mm glass in a set | | | |
| Jeu d'éléments à coulisse autocollants, pour verre 10 mm | | | |
| Klebstoff Ceresit Silikon, 310 ml | | 098.0027.000 |  |
| Glue Ceresit silicone, 310 ml | | | |
| Colle Ceresit silicone, 310 ml | | | |
| Frässhablone, für EKU-PORTA 100 GW, GWF (Synchro) | | 057.3094.001 |  |
| Milling jig, for EKU-PORTA 100 GW, GWF (Synchro) | | | |
| Gabarit de fraisage, pour EKU-PORTA 100 GW, GWF (Synchro) | | | |
| Nutfräser HM (Hartmetall) | | 600.0000.309 |  |
| Groove cutter HM (hard metal) | | | |
| Fraise à rainurer HM (métal dur) | | | |
| Einwegabdeckung, Kunststoff, für EKU-PORTA 100 GW/GWF | 2000mm | 057.3089.001 |  |
| Disposable cover, plastic, for EKU-PORTA 100 GW/GWF | | | |
| Recouvrement des rails à usage unique, plastique, pour EKU-PORTA 100 GW/GWF | | | |
| Einwegabdeckung, Kunststoff, für EKU-PORTA 100 | 2000mm | 057.3098.001 |  |
| Disposable cover, plastic, for EKU-PORTA 100 | | | |
| Recouvrement des rails à usage unique, plastique, pour EKU-PORTA 100 | | | |
| Schienenreiniger, Kunststoff | | 057.3099.071 |  |
| Track cleaner, plastic | | | |
| Nettoyant pour rails, plastique | | | |
| Bodenführung spielfrei einstellbar, Wandmontage, für EKU-PORTA 100 | | 057.3015.175 |  |
| Bottom guide adjustable playfree, wall mounting, for EKU-PORTA 100 | | | |
| Guidage au sol réglable sans jeu, montage mural, pour EKU-PORTA 100 | | | |
| Clip-Teil für Holzblende, Alu, gelocht (alle 500 mm) | | 057.3117.001 |  |
| Clip component for wooden panel, aluminium pre-drilled (every 500mm) | | | |
| Clip en alu pour cache en bois, en alu perforé (tous les 500mm) | | | |

Zubehör / Accessories / Accessoires

| | Gr./Size | Art. No. | |
|--|----------|---|---|
| EKU-PORTA 100, mit Kugellager EKU-PORTA 100, with ball bearings EKU-PORTA 100, avec roulement à billes | | 057.3114.071 |  |
| Klemmschuh Alu für Glasstärke 8–12.7 mm Clamping shoe aluminium to suit glass thickness 8–12.7 mm Mâchoire de serrage alu pour vitre de 8 à 12.7 mm d'épaisseur | | 057.3032.071 G/GF/GFO GU/GM |  |
| Tragschraube M8 x 32, Stahl verzinkt Suspension bolt M8x35, zinc-plated steel Vis porteuse M8x35, en acier zingué | | 057.0123.104 |  |
| Mutter M8, Stahl verzinkt Nut M8, zinc-plated steel Ecrou M8, en acier zingué | | 768.9005.101 |  |
| Klemmschuh Alu für Glasstärke 8–12.7 mm Clamping shoe aluminium to suit glass thickness 8–12.7 mm Mâchoire de serrage alu pour vitre de 8 à 12.7 mm d'épaisseur | | 057.3087.071 GW/GWF |  |
| Tragschraube M8 x 30, Stahl schwarz Suspension bolt M8x30, steel black Vis porteuse M8x30, en acier noir | | 600.0000.473 |  |
| Stopper mit einstellbarer Arretierkraft, Kunststoff grau Stopper with adjustable retention spring, plastic grey Butée avec force réglable, plastique gris | | 057.3073.072 |  |
| Stopper ohne Rückhaltefeder, Kunststoff grau Stopper without retention spring, plastic grey Butée sans ressort de blocage, plastique gris | | 057.3073.071 |  |
| Bodenführung spielfrei einstellbar, matt verchromt Bottom guide adjustable playfree, chrome plated matt Guidage au sol réglable sans jeu, chromé mat | | 057.3030.071 G/GF/GFO GU/GM |  |
| Bodenführung spielfrei einstellbar, matt verchromt Bottom guide adjustable playfree, chrome plated matt Guidage au sol réglable sans jeu, chromé mat | | 057.3082.071 GW/GWF |  |
| Blendenclip, Kunststoff grau, alle 200 mm Clip for panel, plastic grey, every 200 mm Clip pour cache, plastique gris, tous les 200 mm | 🌐 12 x | 057.3086.051 GW/GWF |  |
| Wandpuffer, Gummi schwarz Wall buffer, black rubber Butoir mural, caoutchouc noir | | 024.0002.046 |  |
| Bodenstopper, matt verchromt Bottom door stopper, chrome plated matt Butée au sol, chromé mat | | 751.0018.000 |  |

| Floatglas | ESG | VSG aus Floatglas | VSG aus ESG | VSG aus TVG |
|-------------------|-----------------------|---------------------------------------|---|---|
| Float glass | Tempered safety glass | Laminated glass made from float glass | Laminated glass made from tempered safety glass | Laminated glass made from heat-strengthened glass |
| Floatglas (vitre) | ESG | VSG issu de Floatglas | VSG issu de ESG | VSG issu de TVG |

| MÖBEL/FURNITURE/MEUBLES | | | | | |
|--------------------------------|-----|---|-----|---|---|
| EKU-CLIPO GR, GPK, GPPK, G, GF | [o] | ● | | | |
| EKU-CLIPO GS, GK | | ● | [o] | | |
| EKU-COMBINO GR | [o] | ● | | | |
| EKU-CREATION GAK | | ● | [o] | ■ | ■ |
| EKU-FRONTAL GR | [o] | ● | | | ■ |
| EKU-FRONTAL GK | | ● | | ■ | ■ |
| EKU-LIBRA GR | [o] | ● | | | |
| EKU-REGAL A GR | [o] | ● | | | |
| EKU-REGAL B SP, HG, GK | | ● | [o] | ■ | ■ |
| EKU-REGAL C GR, GPPK | [o] | ● | | | |

| BAU/BUILDING/BÂTIMENT | | | | | |
|---|--|---|-----|-----|-----|
| EKU-DIVIDO 80/100 GR, GRU, GRM, Synchro | | ● | [o] | [o] | [o] |
| EKU-PORTA 40 G | | ● | [o] | ■ | ■ |
| EKU-PORTA 100 G, GU, GM, GF, GFO | | ● | [o] | ■ | ■ |
| EKU-PORTA 100 GW, GWF, GMD | | ● | | ■ | ■ |
| EKU-BANIO 40 GF, GFE | | ● | [o] | ■ | ■ |

- **Empfehlung EKU/Recommended by EKU/Recommandation par EKU**

[o] **Mit Einschränkungen (Floatglas bezüglich Bruchsicherheit/VSG aus Floatglas bezüglich Optik der Glaskanten)**

With restrictions (float glass due to breaking resistance/laminated glass made from float glass due to appearance of glass edges)
Avec restrictions (Floatglas en raison de la résistance à la rupture/VSG issu de Floatglas en raison de l'aspect des arêtes de verre)

- **Anwendung aus optischen Gründen nicht zu empfehlen, da produktionstechnisch ein Versatz von bis zu 4 mm möglich ist.**
Usage not recommended for aesthetic reasons, since misalignment of up to 4 mm may occur for technical reasons.
Utilisation non recommandée pour des raisons d'optique car, pour des impératifs techniques, un décalage jusqu'à 4 mm est possible.

Float

Floatglas ist das konventionelle Bauglas, welches im sogenannten Floatprozess (schwimmend auf Zinn) hergestellt wird.

Float glass is conventional structural glass that is manufactured using the so-called float process (floating a continuous stream of molten glass onto a bath of molten tin).

Floatglas (vitre) est un verre de construction conventionnel, obtenu par coulée continue et flottage sur un bain d'étain.

ESG

Das **Einscheiben-Sicherheitsglas** ist ein vorgespanntes Glas. Die Herstellung erfolgt durch eine spezielle Wärmebehandlung. Beim Scheibenbruch zerfällt das ESG in ein engmaschiges Netz aus unscharfen Glaskrümeln. Einscheiben-Sicherheits-Glas weist eine hohe Elastizität, Biegebruchfestigkeit, Schlagfestigkeit und Temperaturwechselbeständigkeit auf.

Tempered safety glass is strengthened glass. It is manufactured using special heat treatment. When the glass breaks, the tempered safety glass shatters into small blunt-edged fragments (dice). Tempered safety glass has extremely good resilience to breakage, bending resistance, impact resistance and thermal shock resistance.

ESG est un verre de sécurité trempé (précontraint). Sa fabrication intervient sous traitement thermique spécial. Lorsqu'il se brise, il se transforme en un filet à fin maillage de grains de verre non-coupant. Le verre de sécurité trempé fait preuve d'une grande élasticité et d'une grande résistance à la flexion, aux chocs et aux variations de température.

VSG

Beim **Verbund-Sicherheitsglas** werden zwei oder mehrere übereinanderliegende Glasscheiben durch eine oder mehrere hochelastische Folien (0.38–max. 0.76 mm) aus Polyvinylbutyral (PVB) fest miteinander verbunden. Beim Bruch einer VSG-Scheibe bleiben die Bruchstücke an der Folie haften.

Laminated glass is produced by bonding two or more panes of glass together by means of one or more extremely flexible polyvinyl butyral (PVB) interlayers (0.38–max. 0.76 mm). When laminated glass breaks, the fragments adhere to the interlayer.

VSG le verre de sécurité feuilleté est un verre composé de deux ou plusieurs vitres, fermement assemblées par un ou plusieurs films (0.38–max. 0.76 mm) en PVB (polyvinylbutyral) à élasticité élevée. Lorsque le verre se brise, les morceaux adhèrent au(x) film(s) intercalaire(s).

TVG

Teilvorgespanntes Glas ist ein thermisch behandeltes Floatglas. TVG weist ein ähnliches Bruchbild auf wie thermisch unbehandeltes Glas. Trotzdem hat TVG eine höhere Widerstandsfähigkeit gegenüber Druck und Stoß als unbehandeltes Glas.

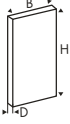

Heat-strengthened glass is thermally treated float glass and has a breakage pattern similar to glass that has not been heat-treated. It is more resistant to stress and impact than untreated glass.

TVG est un verre Floatglas durci thermiquement induisant une contrainte superficielle. Son comportement lorsqu'il se brise est sensiblement identique à celui d'un verre non traité thermiquement. Cependant le verre durci présente une capacité de résistance supérieure à la pression et aux chocs par rapport au verre non traité.

TÜRGEWICHTE

Door weights | Poids de vantaux



|  | Türgewichte Glas Panel weights glass Poids de portes verre | | | |  | Türgewichte Glas Panel weights glass Poids de portes verre | | | | | |
|---|--|----|------|------|--|--|-------------------|---|----|------|------|
| | D | mm | 6 | 8 | | 10 | 12.7 | D | mm | 10 | 12.7 |
| B x H | | | | | | | B x H | | | | |
| 700 x 2100 | | | 22.1 | 29.4 | 36.7 | 46.7 | 700 x 2400 | | | 42.0 | 53.4 |
| 750 x 2100 | | | 23.6 | 31.5 | 39.3 | 50.0 | 750 x 2400 | | | 45.0 | 57.2 |
| 800 x 2100 | | | 25.2 | 33.6 | 42.0 | 53.4 | 800 x 2400 | | | 48.0 | 61.0 |
| 850 x 2100 | | | 26.8 | 35.7 | 44.6 | 56.7 | 850 x 2400 | | | 51.0 | 64.8 |
| 900 x 2100 | | | 28.4 | 37.8 | 47.2 | 60.1 | 900 x 2400 | | | 54.0 | 68.6 |
| 950 x 2100 | | | 30.0 | 39.9 | 49.8 | 63.4 | 950 x 2400 | | | 57.0 | 72.5 |
| 1000 x 2100 | | | 31.5 | 42.0 | 52.5 | 66.7 | 1000 x 2400 | | | 60.0 | 76.3 |
| 1100 x 2100 | | | — | 46.2 | 57.7 | 73.4 | 1100 x 2400 | | | 66.0 | 83.9 |
| 1200 x 2100 | | | — | 50.4 | 63.0 | 80.1 | 1200 x 2400 | | | 72.0 | 91.5 |
| 1300 x 2100 | | | — | 54.6 | 68.2 | 86.8 | 1300 x 2400 | | | 78.0 | 99.2 |
| 1400 x 2100 | | | — | 58.8 | 73.5 | 93.4 | 1400 x 2400 | | | 84.0 | — |
| 1500 x 2100 | | | — | 63.0 | 78.7 | — | 1500 x 2400 | | | 90.0 | — |
| 1600 x 2100 | | | — | 67.2 | 84.0 | — | 1600 x 2400 | | | 96.0 | — |
| | | | | | | | 1000 x 2700 | | | 67.5 | 85.9 |
| | | | | | | | 1200 x 2700 | | | 81.0 | — |
| | | | | | | | 1300 x 2700 | | | 87.8 | — |
| | | | | | | | 1400 x 2700 | | | 94.5 | — |
| kg/m ² | | | 15.0 | 20.0 | 25.0 | 31.8 | kg/m ² | | | 25.0 | 31.8 |

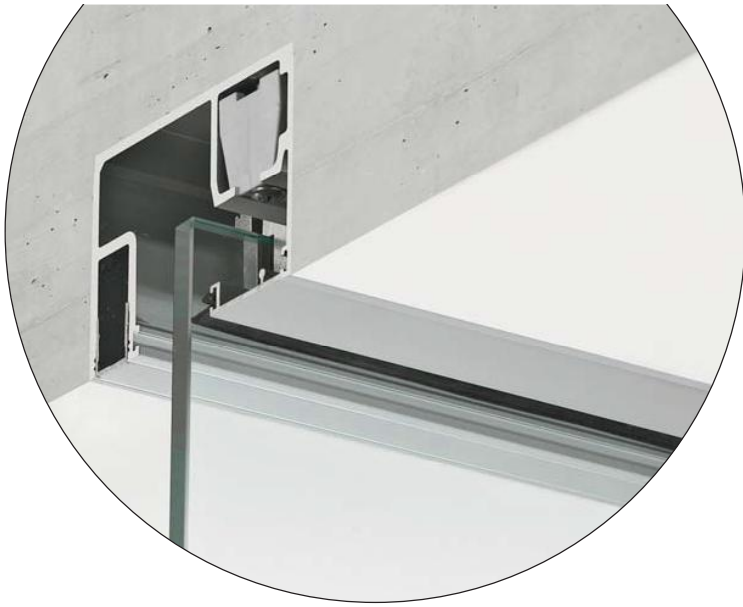
Angaben ohne Gewähr
 Details without responsibility for correctness
 Données sans engagement de notre part

TECHNISCHE DATEN

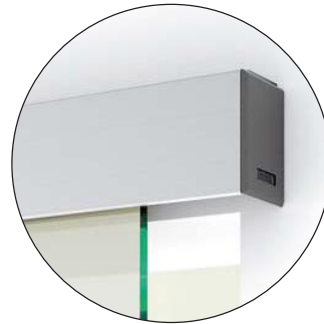
Technical data | Caractéristiques techniques

- EKU-Produkte sind nach DIN-EN 1527, inklusive Herausfalltest DIN-EN 15706, getestet.**
 EKU products have been tested in accordance with DIN-EN 1527, incl. fall-out test in accordance with DIN-EN 15706.
 Les produits EKU sont testés conformément à la DIN-EN 1527, y compris le test de chute selon DIN-EN 15706.
- Max. Türgewichte und Türmasse siehe jeweilige Katalogseiten.**
Das max. Türgewicht darf nicht überschritten werden!
 Max. door weights and door dimensions see respective catalogue pages.
 The maximum door weight may not be exceeded!
 Max. poids et dimensions de vantaux voir pages correspondantes du catalogue.
 Le poids de porte maximal ne doit pas être dépassé!
- Die Produkte sind nicht für Aussenanwendungen geeignet.**
 The products are inapplicable for outdoor applications / use.
 Les produits sont inappropriés pour des applications extérieures / l'usage extérieur
- Längenmasse der Profile aus dem EKU-Sortiment unterliegen der DIN ISO 2768-1 c (+/- 4 mm)**
 The length dimensions of the profiles from the EKU range are subject to DIN ISO 2768-1 c (+/- 4 mm)
 Les longueurs des profilés de la gamme EKU sont conformes aux exigences de la norme DIN ISO 2768-1 c (+/- 4 mm)
- Technische Änderungen vorbehalten.**
 Subject to technical modifications.
 Sous réserve de modifications techniques.





09 2013



Vertrieb über den Fachhandel
Available through specialised distributors
Distribution par le commerce spécialisé

KELLER
GLAS

**Per Mausclick zur
intelligenten Schiebe-Lösung:**

With a click of the mouse
you arrive at the intelligent
sliding solution:

Un clic de souris et vous
arrivez à la solution intelligente
pour portes coulissantes:

www.eku.ch



EKU AG, Schiebelösungen, Wilerstrasse 90, 8370 Sirmach, Switzerland, Tel.+41 (0)71 96 96 100
Fax +41 (0)71 96 96 110, office@eku.ch, Certified ISO 9001 – Member of the HAWA Group